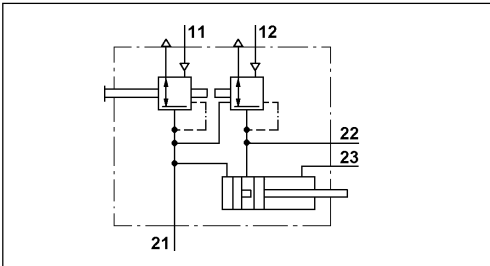
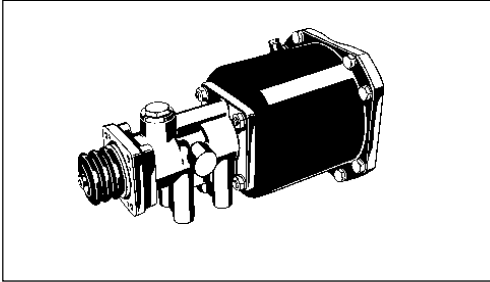


# Unidad de freno doble circuito

462 193

## Dual Brake Booster



### Datos técnicos / Technical Data:

Referencia Part Number	462 193 000 0
Presión de funcionamiento Operating Pressure	max. 8 bar
Medio Permissible Medium	aire / air
Rango de temperatura Operating temperature range	-40°C a/to +80°C
Carrera Stroke	75 mm
Diámetro pistón Piston Diameter	Ø 180 mm

### Instalación / Installation:

#### Propósito:

Incrementar la fuerza de frenado. Actuando sobre la unidad de servo, la fuerza que actúa sobre el cilindro hidráulico aumenta.

#### Requisitos de instalación:

Se instala en posición horizontal. El escape debe apuntar hacia abajo.

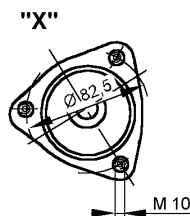
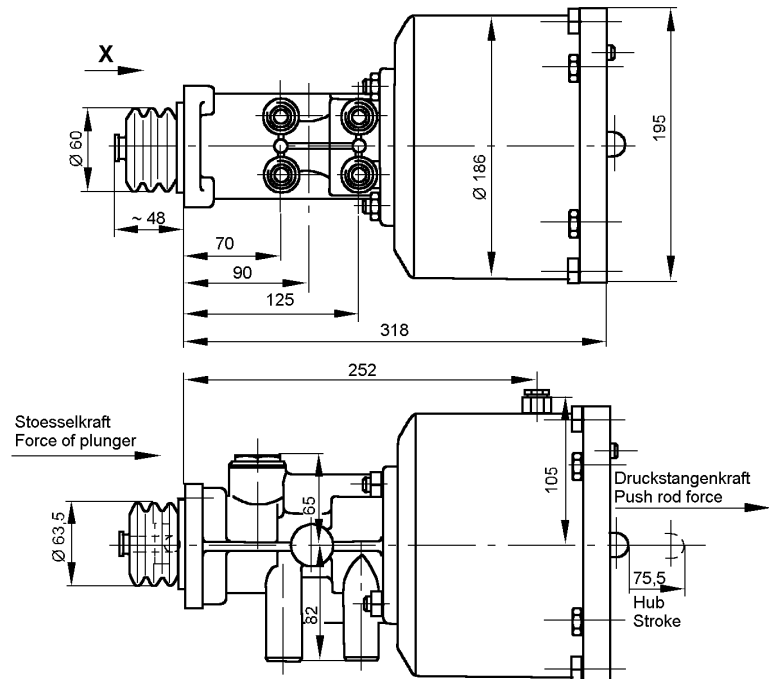
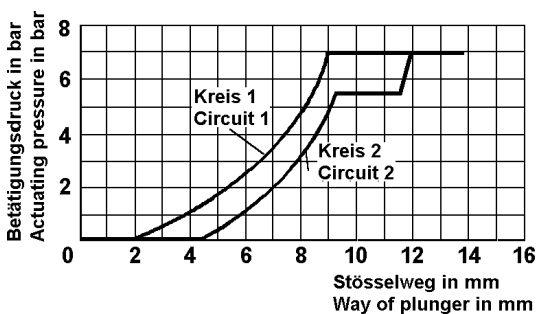
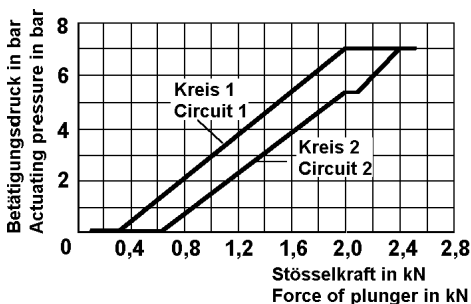
#### Purpose:

To intensify the brake force. By actuating the servo unit, the force acting on the hydraulic master cylinder is increased.

#### Installation Requirements:

The servo unit is installed in a horizontal position. The exhaust must point downwards.

### Característica / Characteristic:



#### Bocas / Ports:

- 11, 12 = M 16x1,5 Entrada / Energy supply
- 21, 22 = M 16x1,5 Salida / Energy delivery
- 23 = M 10x1 Conexión de presión Pressure switch connection

