

Propósito:

Asiste proporcionalmente con aire comprimido a la aplicación del pedal de embrague, aumentando la fuerza del desembrague en el cojinete de empuje.

Requisitos de instalación:

Se instala en posición horizontal, en un lugar apropiado del vehículo, usando la brida que se proporciona y 3 tornillos M8.

Purpose:

To intensify the foot pressure by means of compressed air for actuating the hydraulic slave cylinder of the clutch via a flanged hydraulic master cylinder.

Installation Requirement:

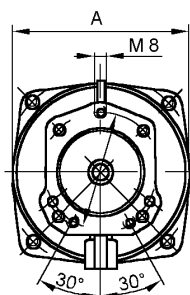
The clutch servo is installed in a horizontal position in a suitable location in the vehicle, using the flange provided, and 3 screws M8.

Datos técnicos / Technical Data:

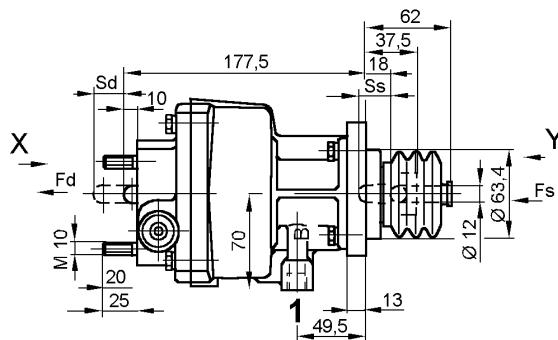
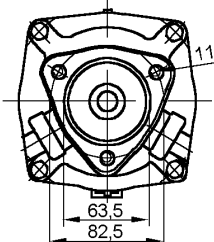
Presión de funcionamiento Operating Pressure	max. 8 bar
Medio Permissible Medium	aire / air
Rango de temperatura Operating temperature range	-40°C a/to +80°C

Instalación / Installation:

" X "



" Y "



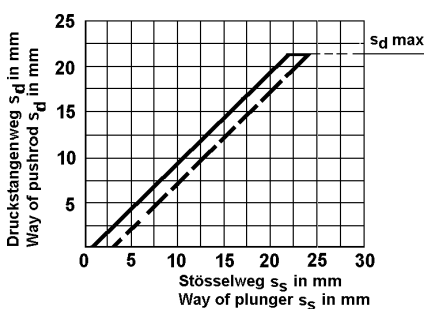
Boca 1 / Port 1 = M 14x1,5

Entrada
Energy supply

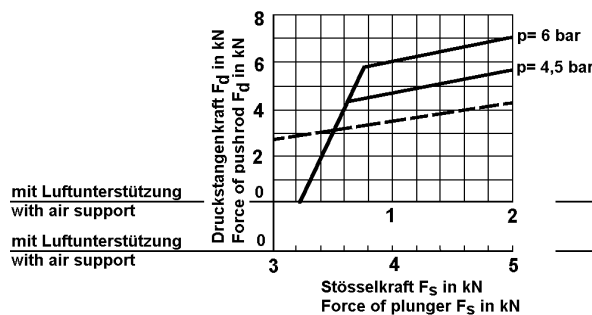
Referencia Part Number	Dimensión Dimension		Pistón Piston
	A	B	Ø en mm
462 012 100 0	128	70	115
462 012 101 0	104	58	90

Característica / Characteristic:

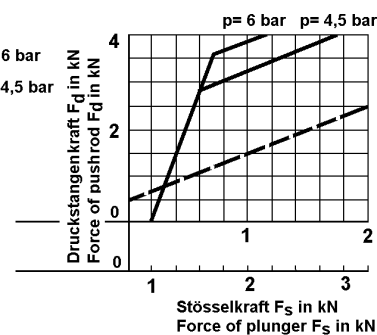
462 012 100 0 / 462 012 101 0



462 012 100 0



462 012 101 0



— mit Luftunterstützung / with air support
- - - ohne Luftunterstützung / without air support