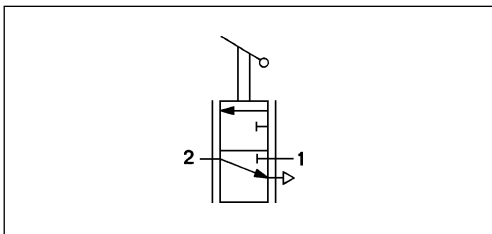
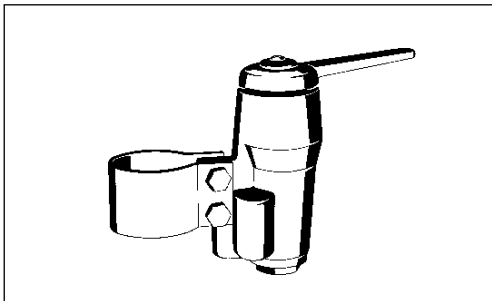


Válvula de freno de mano

Hand Brake Valve

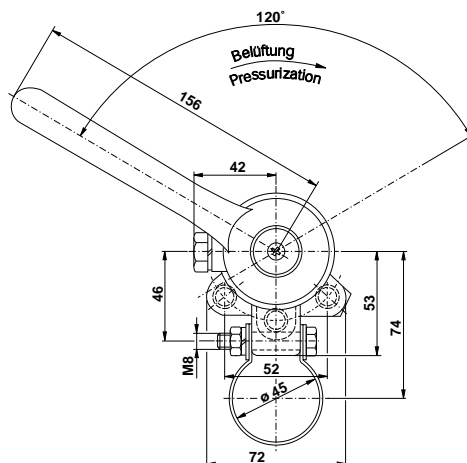
461 704



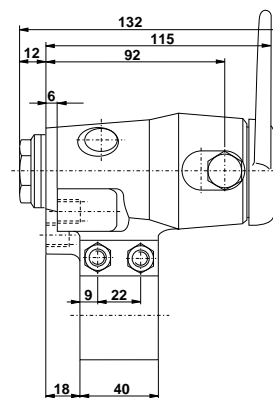
Datos técnicos / Technical Data:

Presión de funcionamiento Operating pressure	max. 7,8 bar
Medio Permissible medium	aire / air
Rango de temperatura Operating temperature range	-40°C a/to +80°C

Instalación / Installation:



Bocas / Ports = M 12x1,5



Propósito:

Presurización directa, no progresiva, del circuito del remolque en conexión con el freno de mano mecánico del vehículo tractor.

Requisitos para la instalación:

La válvula de freno va fijada a la columna de la dirección por medio de una abrazadera.

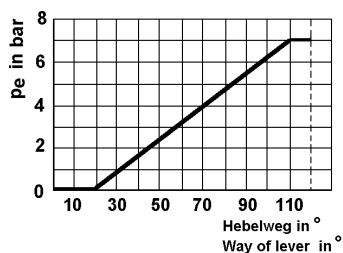
Purpose:

Direct, progressive pressurization of the trailer line in connection with the mechanical tractor hand brake.

Installation Requirement:

The brake valve is fastened to the steering column by means of a clamp.

Característica / Characteristic:



Referencia Part Number	Longitud palanca (H) Length of lever (H)	Observaciones Comments
461 704 003 0	156 mm	
461 704 035 0	110 mm	sin abrazadera without fastening clamp
461 704 100 0	sin palanca without lever	

3