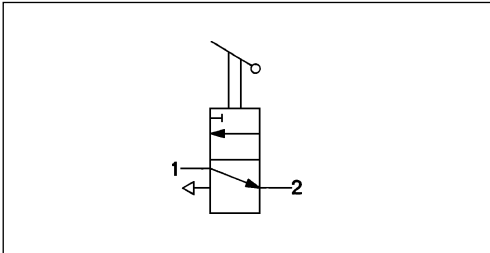
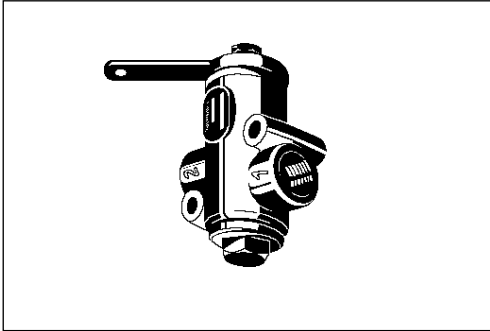


# Válvula de freno de mano

## Hand Brake Valve

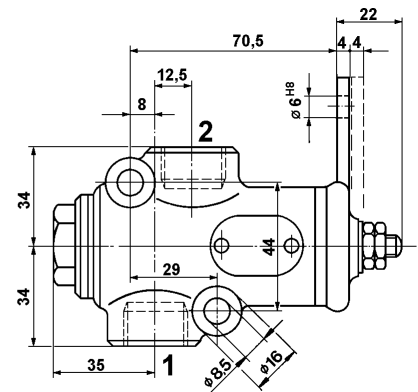
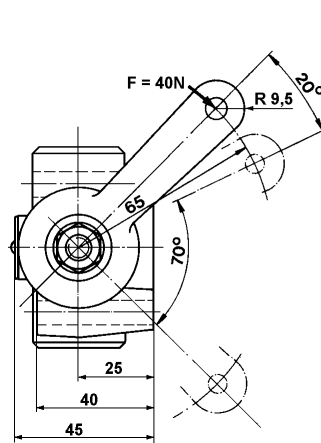
461 703



### Datos técnicos / Technical Data:

|   |                  |
|---|------------------|
| Referencia<br>Part Number                           | 461 703 000 0    |
| Presión de funcionamiento<br>Operating pressure     | max. 8 bar       |
| Medio<br>Permissible medium                         | aire / air       |
| Rango de temperatura<br>Operating temperature range | -40°C a/to +80°C |

### Instalación / Installation:



Bocas / Ports = M 22x1,5

La palanca puede recolocarse en un ángulo de 180° /  
The lever can be relocated at 180°

### Propósito:

Despresurización directa, no progresiva, del circuito del remolque en conexión con el freno de mano mecánico del vehículo tractor.

### Requisitos para la instalación:

La válvula de freno va montada en el circuito de los frenos que va hasta el relé de seguridad de la presión como una válvula en línea recta, y va conectada al varillaje del freno de mano. Se fija por medio de dos tornillos M8. La válvula pueden accionarse en el sentido de las agujas del reloj o en el sentido contrario.

### Purpose:

Direct, non-progressive venting of the trailer line in connection with the mechanical tractor hand brake.

### Installation Requirement:

The brake valve is fitted as a straight-way valve in the brake line leading to the pressure guard relay and connected to the hand brake linkage. It is fastened by means of two screws M8. The valve can be actuated in a clockwise or anti-clockwise direction.

### Característica / Characteristic:

