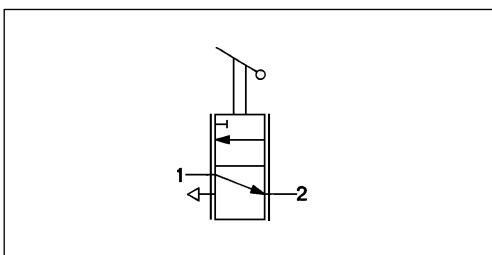
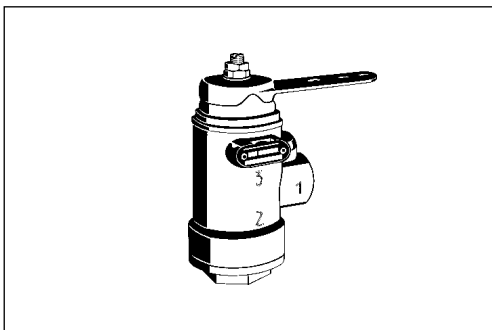


Válvula de freno de mano

Hand Brake Valve

461 701



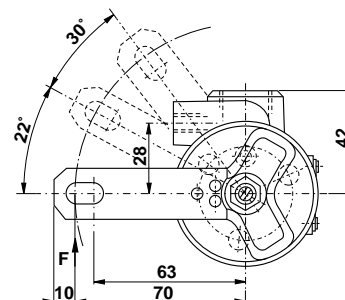
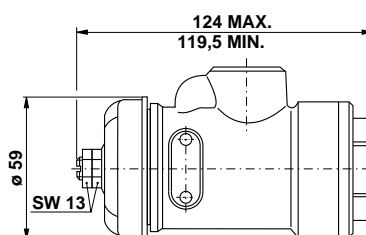
Datos técnicos / Technical Data:

Referencia Part Number	461 701 002 0
Presión de funcionamiento Operating pressure	max. 10 bar
Medio Permissible medium	aire / air
Rango de temperatura Operating temperature range	-40°C a/to +80°C

Instalación / Installation:

La palanca puede recolocarse en un ángulo de 180°

The lever can be relocated at 180°



Propósito:

Despresurización directa, progresiva, del circuito del remolque en conexión con el freno de mano mecánico del vehículo tractor.

Requisitos para la instalación:

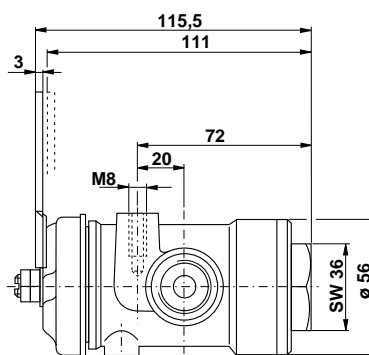
La válvula de freno va montada en el circuito de los frenos que va hasta el relé de seguridad de la presión como una válvula en línea recta, y va conectada al varillaje del freno de mano. Se fija utilizando el orificio roscado M8. La válvula pueden accionarse en el sentido de las agujas del reloj o en el sentido contrario.

Purpose:

Direct, progressive venting of the trailer line in connection with the mechanical tractor hand brake.

Installation Requirement:

The brake valve is fitted as a straight-way valve in the brake line leading to the pressure guard relay and connected to the hand brake linkage. It is fastened using the threaded hole M8. The valve can be actuated in a clockwise or an anti-clockwise direction.



Bocas / Ports = M 22x1,5

Característica / Characteristic:

