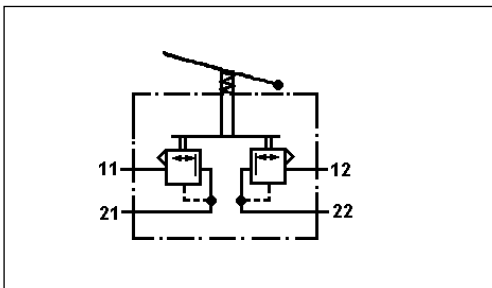
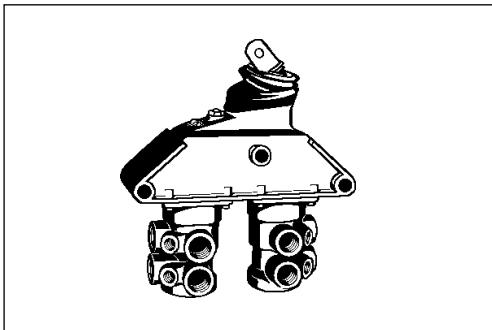


Válvula de freno

Brake Valve

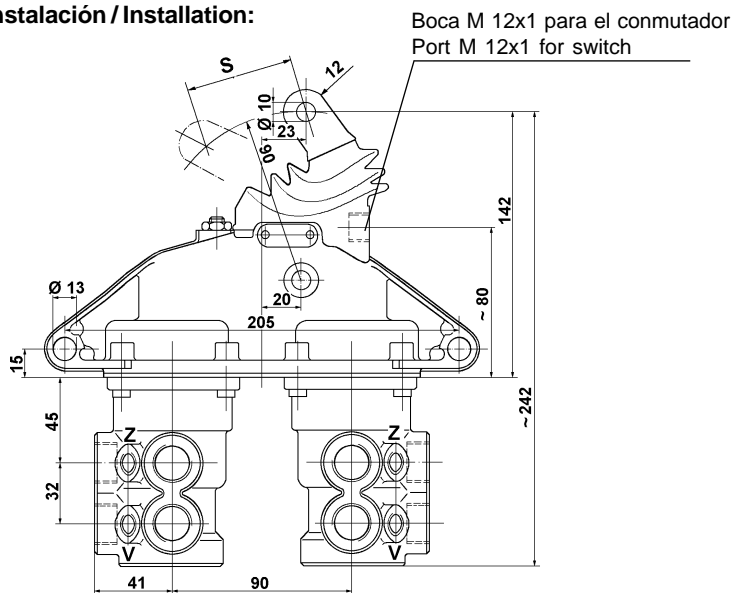
461 499



Datos técnicos / Technical Data:

Presión de funcionamiento Operating pressure	max. 7,5 bar
Medio Permissible medium	aire / air
Rango de temperatura Operating temperature range	-40°C a/to +80°C
Diámetro nominal Nominal diameter	Ø 15 mm
Predominancia Predominance	sin without

Instalación / Installation:



A Bocas / Ports:

- 11,12 (V) = M 22x1,5 Alimentación / Energy supply
- 11,12 (V) = M 12x1,5 Manómetro / Gauge
- 21,22 (Z) = M 22x1,5 Utilización / Energy delivery
- 21,22 (Z) = M 12x1,5 Manómetro / Gauge

Propósito:

Accionamiento sensible del circuito doble durante la aplicación y liberación de los frenos del sistema de frenado de servicio.

Requisitos para la instalación:

La válvula de freno debe instalarse en el vehículo con la palanca de mando en una posición adecuada. Una vez instalada la unidad de accionamiento debe ser posible hacer uso del recorrido completo de la válvula. La válvula se fija por medio de seis tornillos M12.

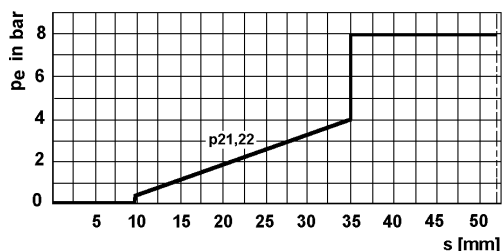
Purpose:

Sensitive actuation of the dual circuit during brake application and release service brake system.

Installation Requirement:

The brake valve should be installed with the actuating lever in a suitable position in the vehicle. By installing of the actuating unit it must be possible to use the complete way of the valve. The valve is fixed with six screws M12.

Característica / Characteristic:



Fuerza F_{max} en el recorrido total necesario $s = 750$ N
Force F_{max} at necessary total way $s = 750$ N

Referencia Part Number	Posición bocas (ver "A") Position of Ports (View "A")	Accionamiento Operating assy
461 499 004 0		
461 499 005 0		
461 499 024 0		