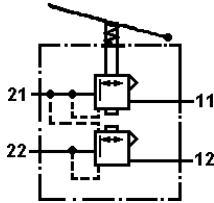
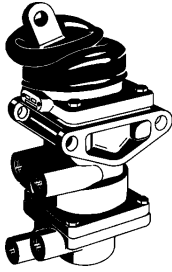


# Válvula de freno

## Brake Valve

461 484



### Datos técnicos / Technical Data:

Referencia Part Number	461 484 000 0
Presión de funcionamiento Operating pressure	max. 10 bar
Medio Permissible medium	aire / air
Rango de temperatura Operating temperature range	-40°C a/to +80°C
Diámetro nominal Nominal diameter	Ø 10 mm

### Instalación / Installation:

#### Propósito:

Accionamiento sensible del circuito doble durante la aplicación y liberación de los frenos del sistema de frenado de servicio.

#### Requisitos para la instalación:

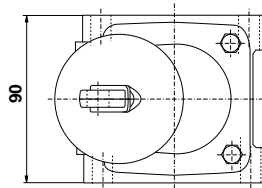
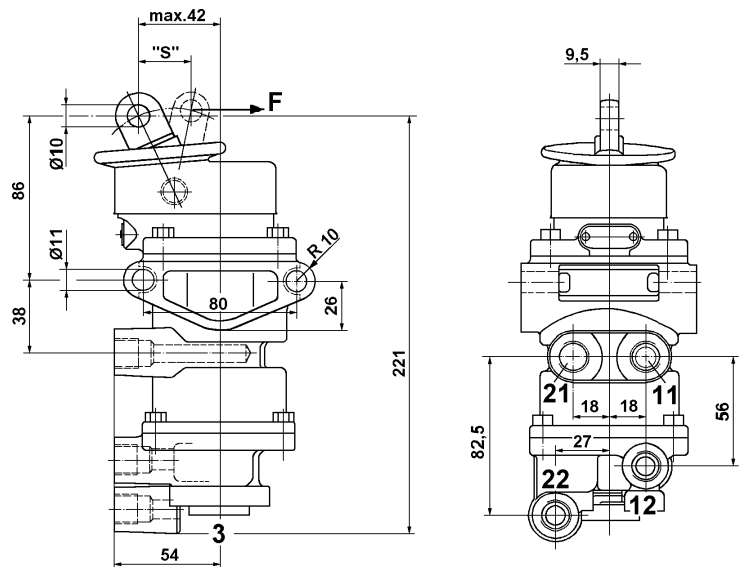
La válvula de freno debe instalarse en el vehículo con la palanca de mando en una posición adecuada. Una vez instalada la unidad de accionamiento debe ser posible hacer uso del recorrido completo de la válvula. La válvula se fija por medio de seis tornillos M10.

#### Purpose:

Sensitive actuation of the dual circuit during brake application and release service brake system.

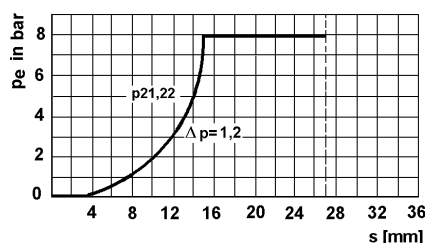
#### Installation Requirement:

The brake valve should be installed with the actuating lever in a suitable position in the vehicle. By installing of the actuating unit it must be possible to use the complete way of the valve. The valve is fixed with six screws M10.



Bocas / Ports: M 16x1,5

### Característica / Characteristic :



Fuerza  $F_{\text{máx}}$  en el recorrido total necesario  $s = 1800$  N  
Force  $F_{\text{max}}$  at necessary total way  $s = 1800$  N