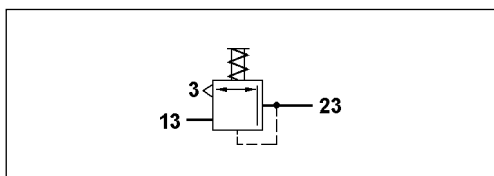


Válvula de control de la presión

Pressure Control Valve

461 324
Parte 2 / Part 2



Datos técnicos / Technical Data:

Referencia Part Number	461 324 520 0 461 324 521 0 461 324 522 0 461 324 526 0
Presión de funcionamiento Operating pressure	max. 10 bar
Medio Permissible medium	aire / air
Rango de temperatura Operating temperature range	-40°C a/to +80°C
Diámetro nominal Nominal diameter	Ø 5 mm

Instalación / Installation:

Aplicación y ajuste sólo si va montada en la válvula de freno.
Application and adjustment only if mounted into the Brake Valve.

Propósito:

La presente válvula de control de la presión está diseñada para su utilización en conexión con la válvula de freno, y para el control neumático del retarder.

Requisitos para la instalación:

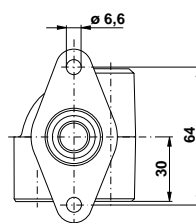
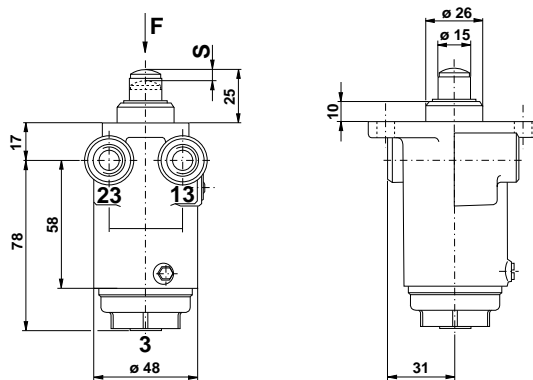
La válvula debe montarse con su descarga orientada hacia abajo. Se sujeta a la brida existente en la carcasa utilizando dos tornillos M6.

Purpose:

This pressure control valve is designed for use in connection with the brake valve, and for pneumatical control of the retarder.

Installation Requirement:

The valve must be fitted with its exhaust pointing downwards. It is fastened to the flange on the housing using two screws M6.



Bocas / Ports:

13 = M 12x1,5 Alimentación / Energy supply
23 = M 12x1,5, Utilización / Energy delivery

Característica / Characteristic:

