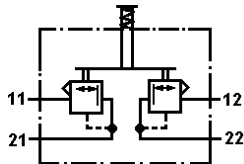
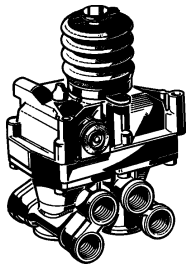


Válvula de freno

Brake Valve

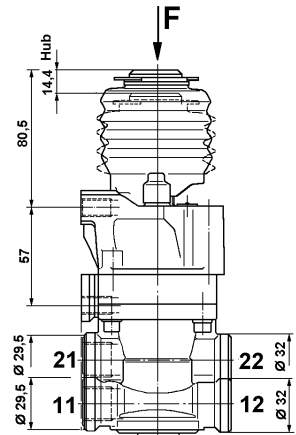
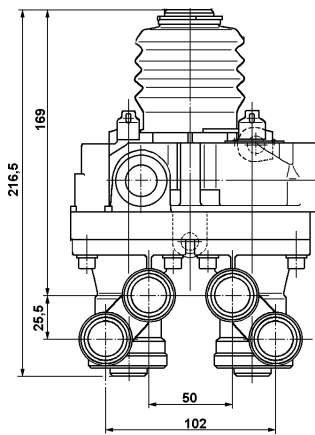
461 323



Datos técnicos / Technical Data:

Presión de funcionamiento Operating pressure	max. 20 bar
Medio Permissible medium	aire / air
Rango de temperatura Operating temperature range	-40°C a/to +80°C
Predominancia Predominance	sin without

Instalación / Installation:



Bocas / Ports = M 20x1,5

Propósito:

Accionamiento sensible del circuito doble durante la aplicación y liberación de los frenos del sistema de frenado de servicio.

Requisitos para la instalación:

La válvula de freno accionada mediante émbolo debe instalarse en el vehículo en una posición adaptada al mismo. La válvula se sujeta por medio de los tres pernos roscados M8 que se suministran con ella.

Purpose:

Sensitive actuation of the dual circuit during brake application and release service brake system.

Installation Requirement:

The brake valve operated by plunger should be installed on an adapted position in the vehicle. The valve is fixed with the provided three thread bolts M8.

Referencia Part Number	Posición bocas Position of ports	Característica Characteristic
461 323 012 0	$p_2 = 7,6 \text{ bar a/at } p_1 = 9,5 \text{ bar}$ 	 F bei/at 7,1 bar = 2050 N
461 323 014 0	$p_2 = 7,6 \text{ a/at } p_1 = 9,5 \text{ bar}$ 	 F bei/at 7,1 bar = 2050 N
461 323 021 0	$p_2 = 6,8 \text{ bar a/at } p_1 = 9,5 \text{ bar}$ 	 F bei/at 6,3 bar = 2200 N
461 323 072 0	$p_2 = 7,6 \text{ bar a/at } p_1 = 9,5 \text{ bar}$ mit Befestigungswinkel with fastening angle	 F bei/at 7,1 bar = 1300N