

Propósito:

Accionamiento sensible del circuito doble durante la aplicación y liberación de los frenos del sistema de frenado de servicio.

Requisitos para la instalación:

La válvula de freno debe instalarse en el suelo de la cabina, de tal forma que pueda accionarse el pedal del freno cómodamente con un movimiento del tobillo. El paso del pie desde el pedal del acelerador hasta el pedal del freno debe ser posible sin necesidad de levantar el pie. La válvula se fija utilizando tornillos M8. Debe resultar posible hacer uso del recorrido completo del pedal, dado que éste último es necesario en el caso de que falle el primer circuito,

Purpose:

Sensitive actuation of the dual circuit during brake application and release service brake system.

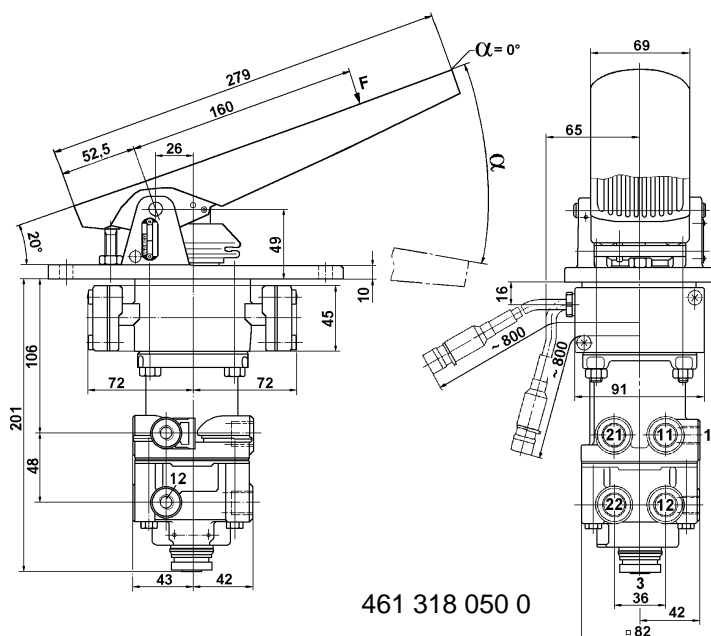
Installation Requirement:

The brake valve should be installed on the floor of the cab such that comfortable operation of the pedal is ensured using the ankle. Passage from the accelerator pedal to the brake pedal should be possible without lifting the foot. The valve is fixed using screws M8. It must be possible to use the complete way of the pedal, as it is required in the event of a failure in the first circuit.

Datos técnicos / Technical Data:

Presión de funcionamiento Operating pressure	max. 10 bar
Medio Permissible medium	aire / air
Rango de temperatura Operating temperature range	-40°C a/to +80°C
Diámetro nominal Nominal diameter	Ø 10 mm
Predominancia (Fijada) Predominance (fixed setting)	ver tabla see table

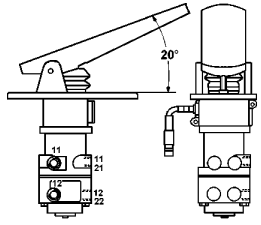
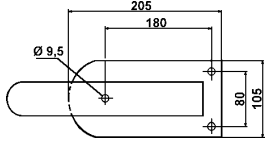
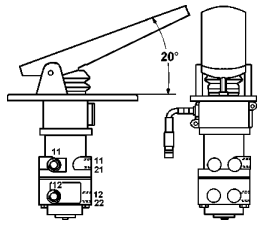
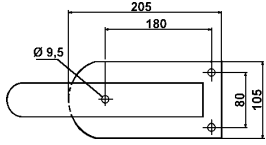
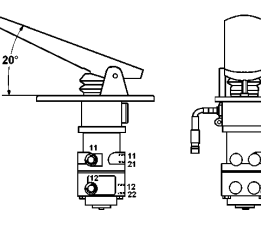
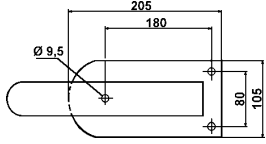
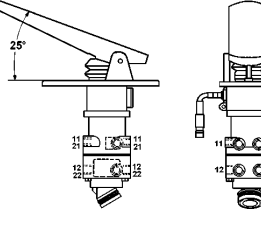
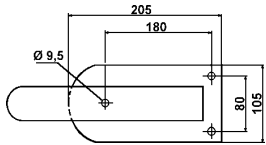
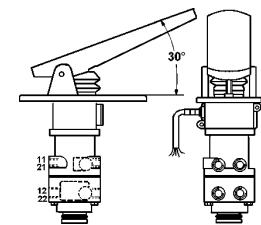
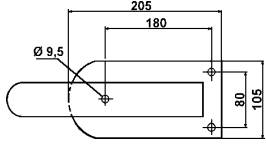
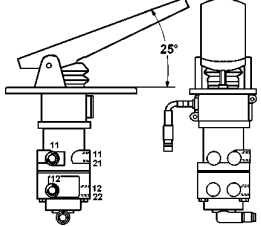
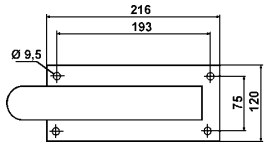
Instalación / Installation:



461 318 050 0

Bocas / Ports:

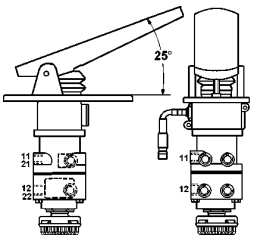
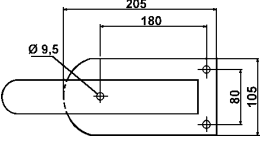
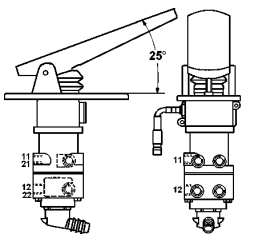
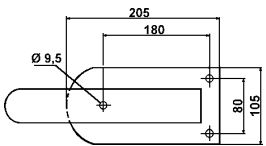
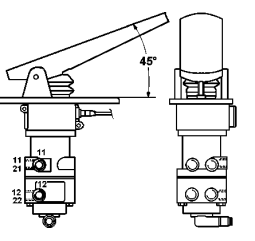
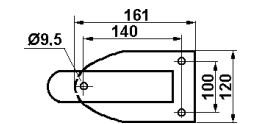
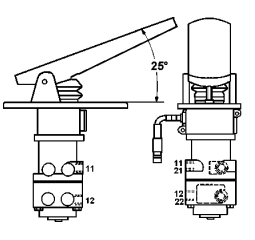
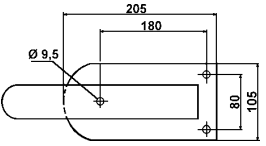
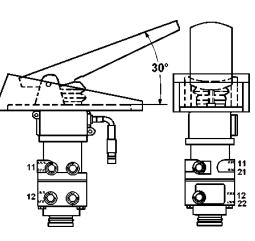
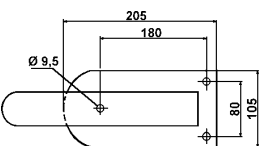
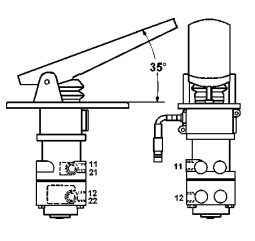
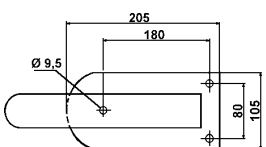
- 11, 12 = Alimentación / Energy supply
- 11, 12 = Manómetro, utilización / Gauge, Energy supply
- 21, 22 = Utilización / Energy delivery

Referencia / Part Number Componentes y posición de las bocas Components and position of ports A = Válvula básica / Basic valve B = Accionamiento / Operating assy C = Interruptor / Switch			Predominio Predominance Δp	Bocas Ports	Observaciones Comments
461 318 000 0 A= - B= - C= 461 318 530 2			0,3	4x M16x1,5 2x M12x1,5	
461 318 001 0 A= 461 315 497 0 B= - C= 461 318 530 2			0,3	4x M16x1,5 2x M12x1,5	
461 318 002 0 A= - B= - C= 461 318 530 2			0,3	4x M16x1,5 2x M12x1,5	
461 318 003 0 A= 461 315 086 0 B= - C= 461 318 530 2			0	8x M16x1,5 2x M12x1,5	Boca 3 / Port 3 = M22x1,5
461 318 005 0 A= 461 315 479 0 B= - C= -			0	4x M16x1,5	
461 318 009 0 A= - B= - C= -			0	4x M16x1,5 2x M12x1,5	Bocas 11,12 con filtro Port 11,12 with strainer

Válvula de freno

Brake Valve

461 318

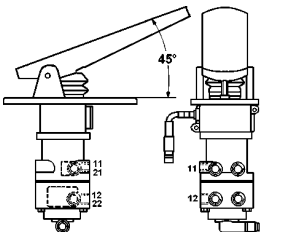
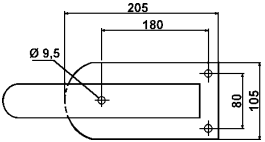
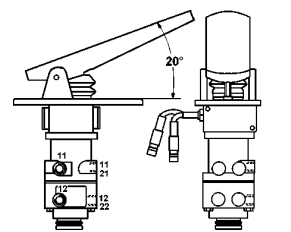
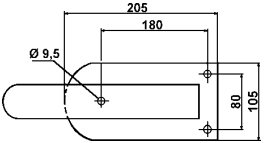
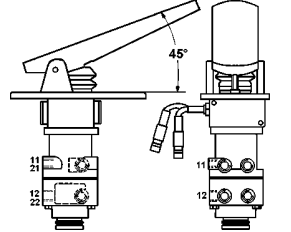
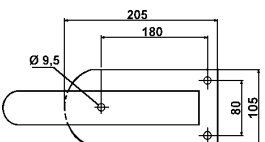
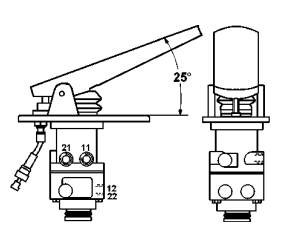
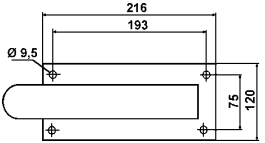
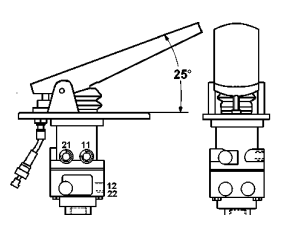
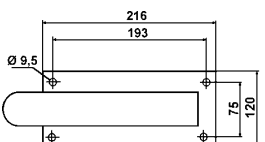
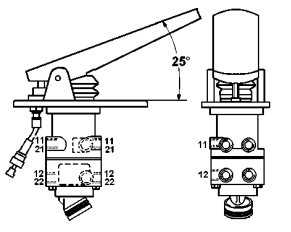
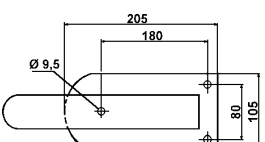
Referencia / Part Number Componentes y posición de las bocas Components and position of ports A = Válv. básica / Basic valve B = Accionamiento / Operating assy C = Interruptor / Switch			Predominio Predominance Δp	Bocas Ports	Observaciones Comments
461 318 015 0 A= - B= 461 904 798 2 C= 461 318 530 2			0,3	4x M16x1,5 2x M12x1,5	Silenciador 432 407 070 0 Silencer 432 407 070 0
461 318 016 0 A= - B= 461 904 798 2 C= 461 318 530 2			0,3	4x M16x1,5 2x M12x1,5	
461 318 018 0 A= - B= - C= -			0,3	4x M16x1,5 2x M12x1,5	
461 318 019 0 A= 461 315 497 0 B= 461 904 798 2 C= 461 318 530 2			0,3	4x M16x1,5 2x M12x1,5	
461 318 021 0 A= - B= - C= -			0,3	4x M16x1,5 2x M12x1,5	Con soporte especial with special fastening
461 318 047 0 A= 461 315 490 0 B= - C= 461 318 530 2			0,3	4x M16x1,5 2x M12x1,5	

3

Válvula de freno

Brake Valve

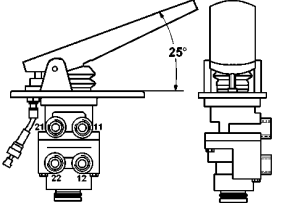
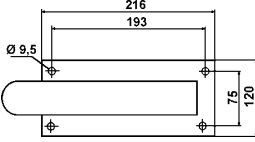
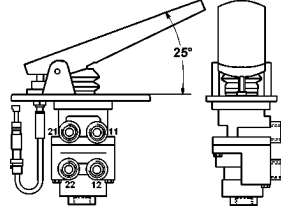
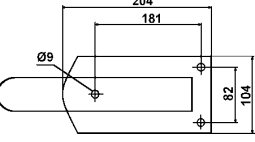
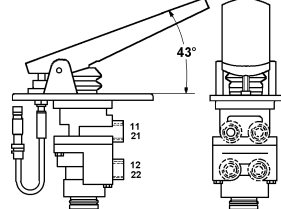
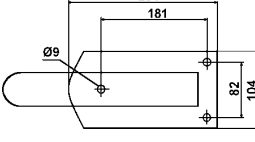
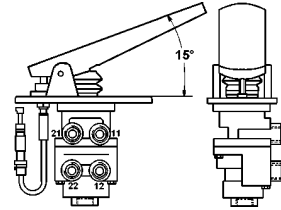
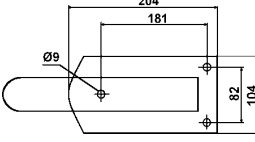
461 318

Referencia / Part Number Componentes y posición de las bocas Components and position of ports A = Válv. básica / Basic valve B = Accionamiento / Operating assy C = Interruptor / Switch			Predominio Predominance Δp	Bocas Ports	Observaciones Comments
461 318 049 0 A= - B= - C= 461 318 530 2			0,3	4x M16x1,5 2x M12x1,5	
461 318 050 0 A= - B= - C= -			0,3	4x M16x1,5 2x M12x1,5	
461 318 051 0 A= - B= - C= -			0,3	4x M16x1,5 2x M12x1,5	
461 318 489 0 A= 461 315 030 0 B= 461 318 793 2 C= -			0,2	4x M16x1,5	
461 318 494 0 A= 461 315 023 0 B= 461 318 793 2 C= -			0,3	4x M16x1,5	Boca 3 / Port3 = M22x1,5
461 318 495 0 A= - B= - C= -			0	8x M16x1,5 2x M12x1,5	Boca 3 / Port3 = M22x1,5

Válvula de freno

Brake Valve

461 318

Referencia/ Part Number Componentes y posición de las bocas Components and position of ports A = Válv. básica / Basic valve B = Accionamiento / Operating assy C = Interruptor / Switch			Predominio Predominance Δp	Bocas Ports	Observaciones Comments
461 318 501 0 A= 461 315 253 0 B= 461 903 793 2 C= -			0,2	4x M22x1,5 Voss	
461 318 502 0 A= - B= - C= -			0,2	4x M22x1,5 Voss	Boca 3 / Port3 = M22x1,5
461 318 550 0 A= - B= - C= -			0	4x M22x1,5 Voss	
461 318 552 0 A= - B= - C= -			0,3	4x M22x1,5 Voss	Boca 3 / Port3 = M22x1,5

3