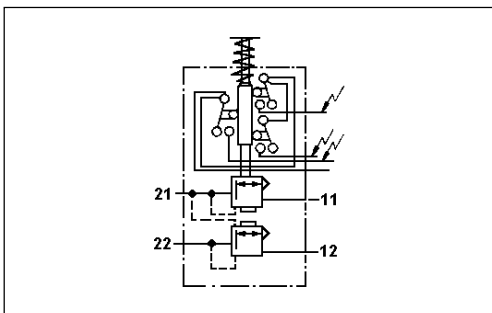


Válvula tandem

Brake Valve

461 316



Datos técnicos/ Technical Data:	
Presión de funcionamiento Operating pressure	max. 8,5 bar
Medio Permissible medium	aire / air
Rango de temperatura Operating temperature range	-40°C a/to +80°C
Diámetro nominal Nominal diameter	Ø 10 mm
Voltaje Operating voltage	max. 24 V
Corriente Current	max. 1 A
Predominancia (fijada) Predominance (fixed setting)	0+0,2 bar

Instalación / Installation:
461 316 001 0 / 002 0:

Propósito:

Incrementar y disminuir la presión de aire en los sistemas de frenado (vehículo remolcador) de doble circuito de servicio. A través de una señal eléctrica al freno retarder.

Requisitos de instalación:

La válvula debe instalarse en una posición adaptada en el vehículo. Se fija con la brida proporcionada y con 3 tornillos M8.

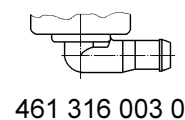
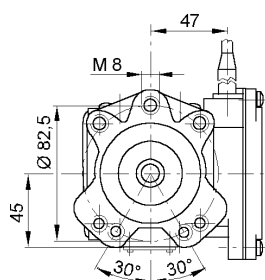
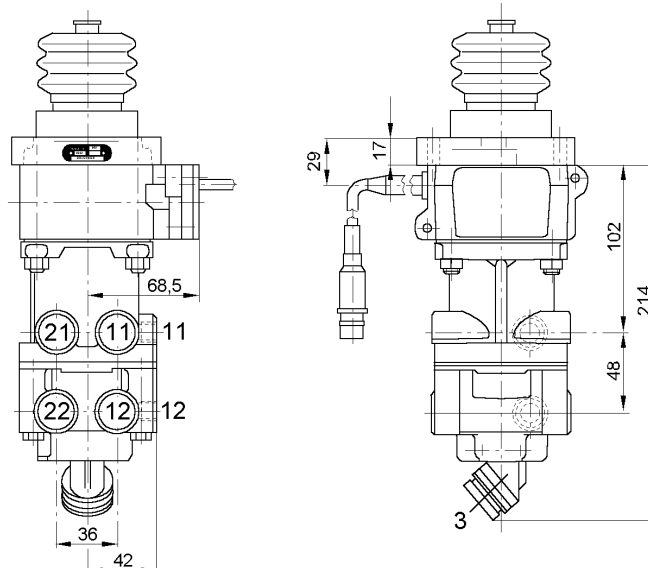
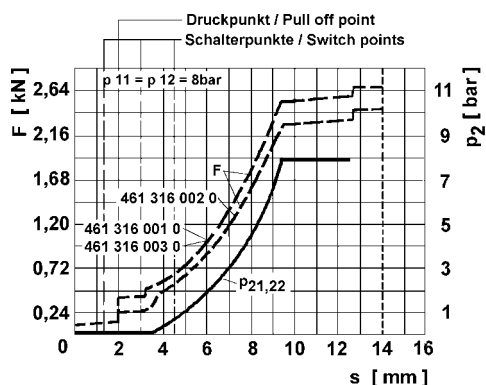
Purpose:

Sensitive increase and decrease of the air pressure in the towing vehicle's dual circuit service braking system. By means of electrical switch actuation of the retarder.

Installation Requirement:

The brake valve should be installed on an adapted position in the vehicle. The valve is fixed with the provided flange and three screws M8.

Característica / Characteristic:



Bocas / Ports:

- 11, 12 = M 16x1,5 Entrada / Energy supply
- 11, 12 = M 12x1,5 manómetro, Entrada, Energy supply
- 21, 22 = M 16x1,5 Salida / Energy delivery