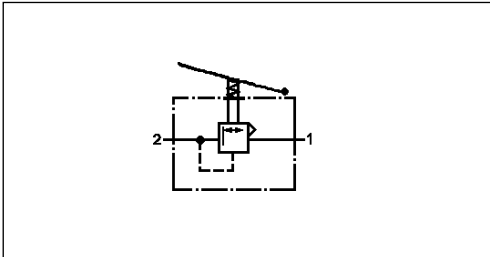
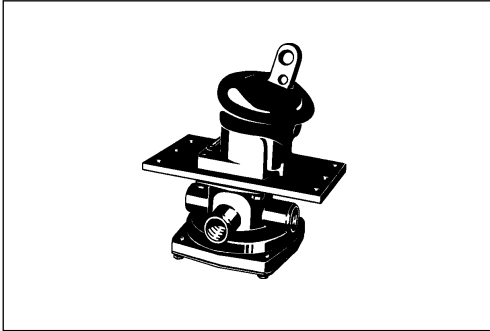


Válvula de freno

Brake Valve

461 295



Documentación técnica / Technical Data:

Referencia / Part Number	461 295 101 0
Válvula básica / Basic valve	461 106 478 0
Presión de funcionamiento / Operating pressure	max. 8 bar
Medio / Permissible medium	aire / air
Rango de temperatura / Operating temperature range	-40°C a/to +80°C
Diámetro nominal / Nominal diameter	Ø 12 mm

Instalación / Installation:

Propósito:

Accionamiento sensible del circuito único durante la aplicación y liberación de los frenos del sistema de frenado de servicio.

Requisitos para la instalación:

La válvula de freno debe instalarse en el vehículo con la palanca de mando situada en una posición adecuada. Mediante la instalación de la unidad de accionamiento debe ser posible utilizar el recorrido completo de la válvula. La válvula se fija con seis tornillos M10.

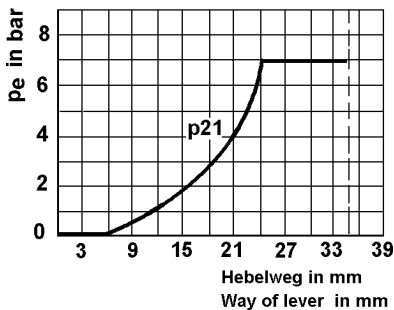
Purpose:

Sensitive actuation of the single circuit during brake application and release service brake system.

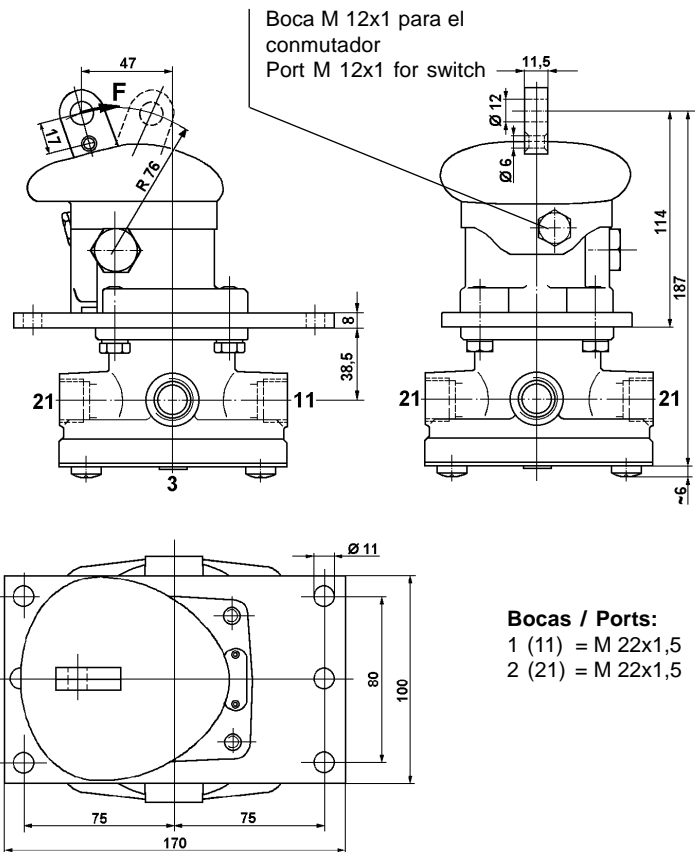
Installation Requirement:

The brake valve should be installed with the actuating lever in a suitable position in the vehicle. By installing of the actuating unit it must be possible to use the complete way of the valve. The valve is fixed with six screws M10.

Característica / Characteristic:



Fuerza $F_{\text{máx}}$ en el recorrido total = 800 N.
Force F_{max} at total way = 800 N.



Bocas / Ports:
1 (11) = M 22x1,5
2 (21) = M 22x1,5

3