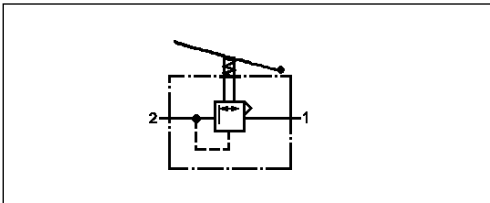
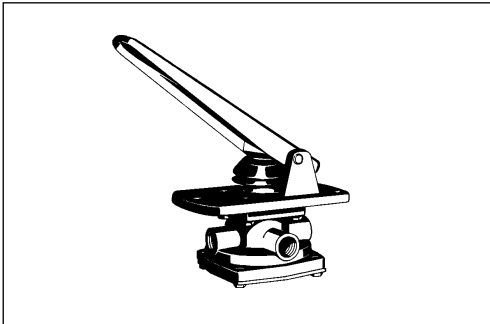


Válvula de freno

Brake Valve

461 106

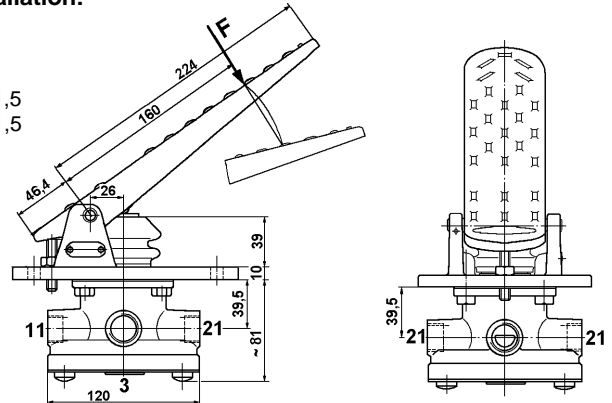


Datos técnicos / Technical Data:

Presión de funcionamiento Operating pressure	max. 8 bar
Medio Permissible medium	aire / air
Rango de temperatura Operating temperature range	-40°C a/to +80°C
Diámetro nominal Nominal diameter	Ø 12 mm

Instalación / Installation:

- Bocas / Ports:**
 1 (11) = M 22x1,5
 2 (21) = M 22x1,5



Propósito:

Accionamiento sensible del circuito único durante la aplicación y liberación de los frenos del sistema de frenado de servicio.

Requisitos para la instalación:

La válvula de freno debe instalarse en el suelo de la cabina, de tal forma que pueda accionarse el pedal del freno cómodamente con un movimiento del tobillo. El paso del pie desde el pedal del acelerador hasta el pedal del freno debe ser posible sin necesidad de levantar el pie. La válvula se sujeta con una placa de soporte y 3 tornillos M8.

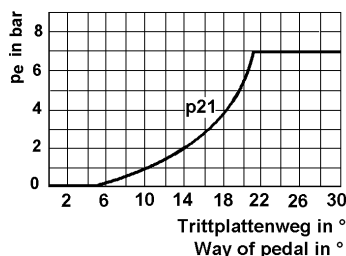
Purpose:

Sensitive actuation of the single circuit during brake application and release service brake system.

Installation Requirement:

The brake valve with pedal should be installed on the floor of the cab such that comfortable operation of the pedal is ensured using the ankle. Passage from the accelerator pedal to the brake pedal should be possible without lifting the foot. The valve is fixed with carrier plate and 3 screws M8.

Característica / Characteristic:



Fuerza $F_{\text{máx}}$ en el recorrido total = 350 N.
 Force F_{max} at total way = 350 N.

Referencia/ Part Number Componentes/ Components A = Válv. básica/ Basic valve B = Accionamiento / Operating assy		Posición de las bocas Position of ports
461 106 100 0 A= 461 106 478 0 B= 461 314 790 2		
461 106 102 0 A= 461 106 478 0 B= 461 314 790 2		
461 106 106 0 A= 461 106 478 0 B= 461 314 791 2		
461 106 112 0 A= 461 106 478 0 B= -		

3