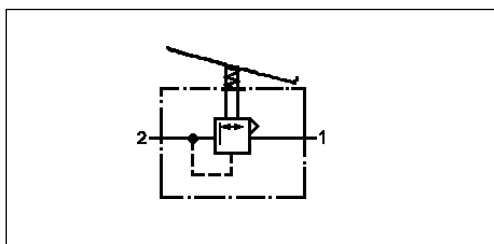
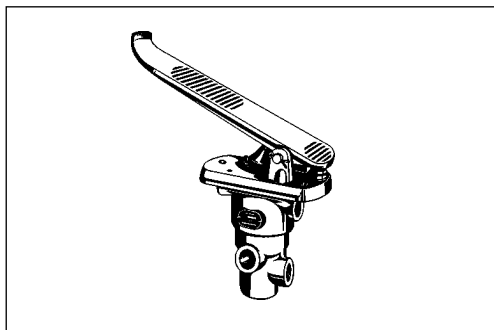


Válvula de freno

Brake Valve

461 101



Datos técnicos / Technical Data:

Referencia Part Number	461 101 000 0
Rango de funcionamiento Operating pressure	max. 8 bar
Medio Permissible medium	aire / air
Rango de temperatura Operating temperature range	-40°C a/to +80°C
Diámetro nominal Nominal diameter	Ø 12 mm

Instalación / Installation:

Presión del freno / brake pressure = máx. / max. 5,5 bar

Fuerza F_{max} en el recorrido total = 250 N

Force F_{max} at total way = 250 N

Bocas / Ports = M 22x1,5

Propósito:

Accionamiento sensible del circuito único durante la aplicación y liberación de los frenos del sistema de frenado de servicio.

Requisitos para la instalación:

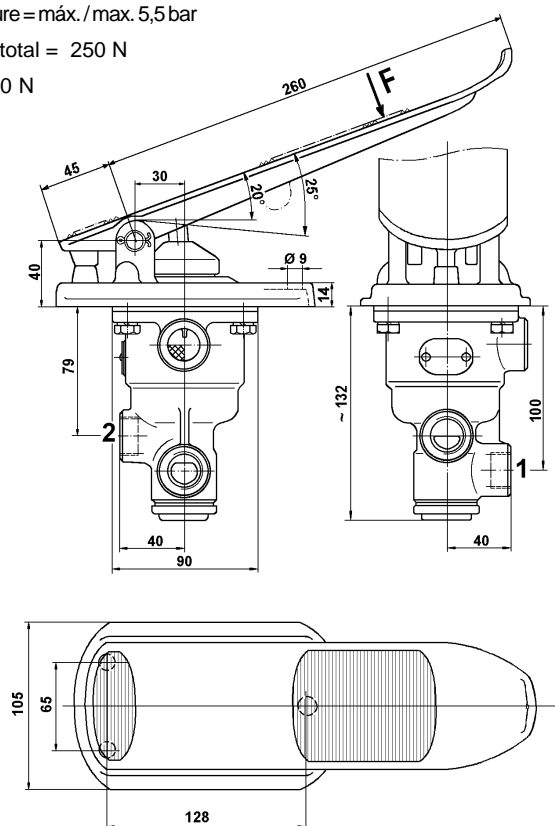
La válvula de freno debe instalarse en el suelo de la cabina, de tal forma que pueda accionarse el pedal del freno cómodamente con un movimiento del tobillo. El paso del pie desde el pedal del acelerador hasta el pedal del freno debe ser posible sin necesidad de levantar el pie. La válvula se sujeta con una placa de soporte y 3 tornillos M8.

Purpose:

Sensitive actuation of the single circuit during brake application and release service brake system.

Installation Requirement:

The brake valve should be installed on the floor of the cab such that comfortable operation of the pedal is ensured using the ankle. Passage from the accelerator pedal to the brake pedal should be possible without lifting the foot. The valve is fixed with carrier plate and 3 screws M8.



3