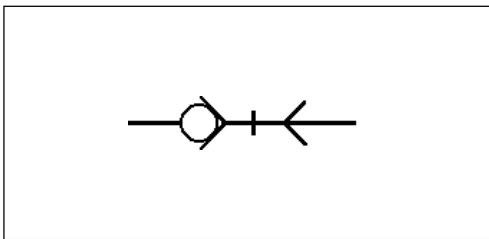


# Cabeza de acoplamiento Duo-Matic (Tractor y remolque)

# 452 80.

## Duo-Matic Quick Coupling (Tractor und Semi-trailer)

## Parte 2 / Part 2



### Datos técnicos / Technical Data:

	Semi-remolque Semi-trailer portion	Tractora Tractor portion	
Referencia Part Number	452 803 005 0	452 805 004 0	
Diámetro nominal Nominal diameter	Ø 9 mm		
Presión de funcionamiento Operating Pressure	max. 10 bar		
Zulässiges Medium Permissible Medium	aire / air		
Therm. Anwendungsbereich Operating temperature range	-40°C a/to +80°C		
Dim. conexión Hose nipple	Ø 10 mm	-	893 129 373 2
	Ø 14 mm	-	893 120 414 4
Arandela Sealing ring	M 16x1,5	-	811 401 057 4

# 3

### Propósito:

Conectar los sistemas de frenado del vehículo motor con los del remolcado.

### Requisitos de instalación::

ver informe

ABE: 815 000 176 3

### Purpose:

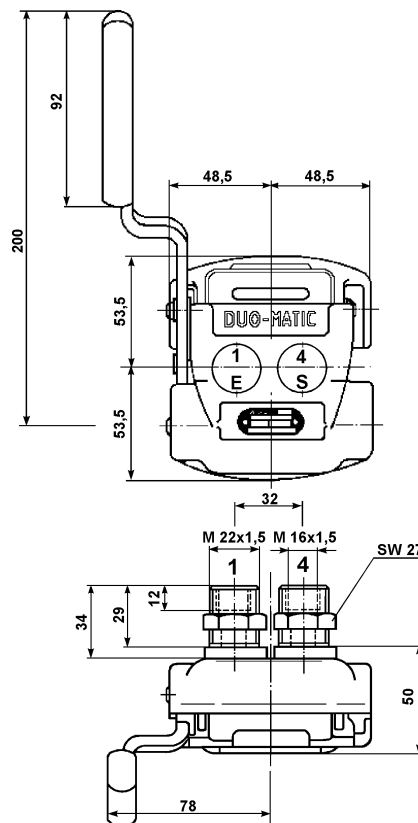
To connect the compressed air braking system of the motor vehicle to that of the trailer.

### Installation Requirements:

See brochure

Tüv-Official Report: 815 000 176 3

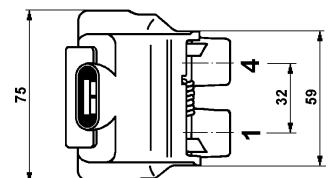
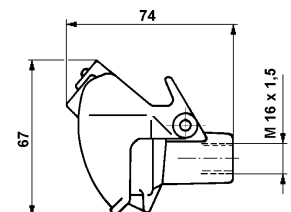
### Instalación / Installation:



### Bocas / Ports:

1 = Entrada / Energy supply

4 = Servicio / service



Semiremolque:  
Semi-trailer portion:

Tractora:  
Tractor portion: