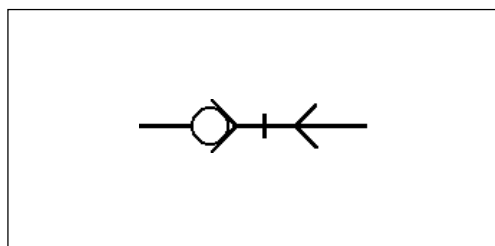


Cabeza de acoplamiento Duo-Matic (Tractor y remolque)

Duo-Matic Quick Coupling (Tractor and Trailer)

452 80.

Parte 1 / Part 1



Datos técnicos / Technical Data:			
		Tractora Tractor portion	Remolque Trailer portion
Referencia Part Number		452 802 009 0	452 804 012 0
Diámetro nominal Nominal diameter		Ø 9 mm	
Presión de funcionamiento Operating Pressure		max. 10 bar	
Zulässiges Medium Permissible Medium		aire / air	
Rango de temperatura Operating temperature range		-40°C a/to +80°C	
Dimensión conexión Hose nipple	Ø 10 mm	-	893 129 373 2
	Ø 14 mm	-	893 120 414 4
Arandela de cierre Sealing ring	M 16x1,5	-	811 401 057 4

Propósito:

Conectar los sistemas de frenado del vehículo motor con los del remolcado.

Requisitos de instalación:

Ver informe

ABE: 815 000 177 3

Purpose:

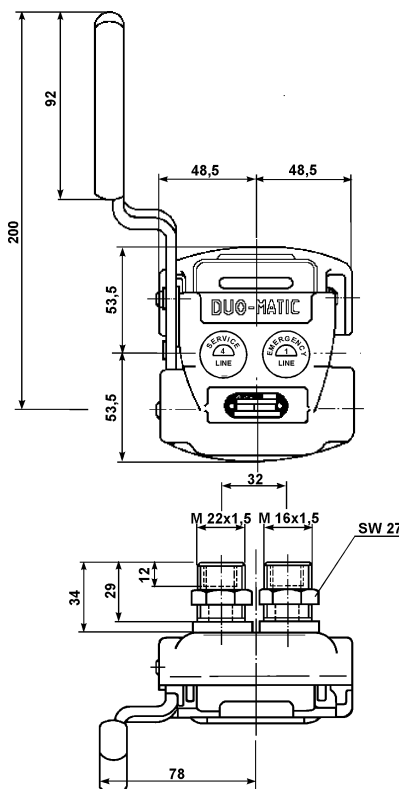
To connect the compressed air braking system of the motor vehicle to that of the trailer.

Installation Requirements:

See brochure

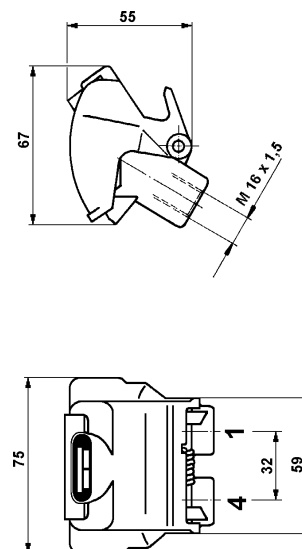
Tüv-Official Report: 815 000 177 3

Instalación / Installation:



Bocas / Ports:

- 1 = Entrada / Energy supply
- 4 = Servicio / service



Tractora:
Tractor portion:

Remolque:
Trailer portion: