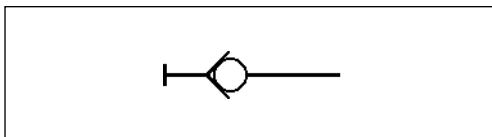
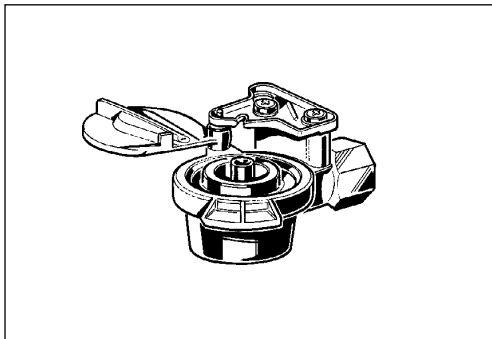


# Cabezas de acoplamiento

## Hose Coupling

452 30 .



### Documentación Técnica / Technical Data:

Presión de funcionamiento Operating pressure	max. 8 bar *)
Medio Permissible medium	aire air
Gama Térmica Operating temperature range	-40°C a/ to + 80°C -30°C a/ to + 80°C (452 303..)
Dimensión rosca/boca Port thread size	ver tabla see table

\*) Para la desviación, ver los comentarios  
\*) For deviation see comments

### Instalación / Installation:

#### Propósito:

Conectar el sistema de frenos de circuito único del vehículo tractor con el sistema de frenos del remolque.

#### Requisitos para la instalación:

El acoplamiento para manguera 452 300 ... 0 debe montarse en la parte trasera del vehículo motor, a la derecha del acoplamiento del remolque, utilizando una mordaza de anclaje (893 510 240 2). Su abertura debe orientarse hacia la derecha. En el caso de la variante 452 303 ... 0, se necesitan dos tornillos M10.

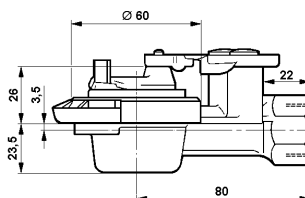
#### Purpose:

To connect the motor vehicle's single line braking system with the trailer's braking system.

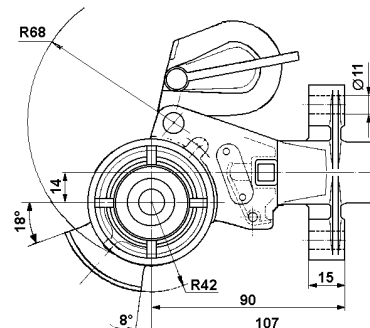
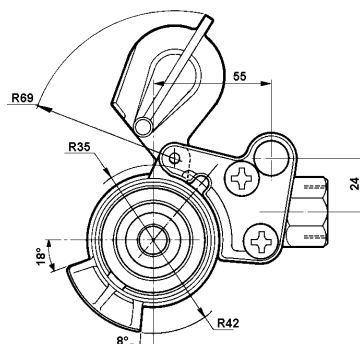
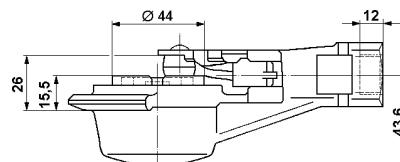
#### Installation Requirements:

The Hose Coupling 452 300 ... 0 must be fitted at the rear of the motor vehicle to the right of the trailer coupling, using an anchoring clip (893 510 240 2). Its opening must point to the right. For Variant 452 303 ... 0, two screws M10 are required.

#### Tipo / Type 1



#### Tipo / Type 2



Referencia Part Number	Tipo	Cabeza de acoplamiento automática automatic hose coupling	Rosca de la boca Thread of port	Peso Weight	Observaciones Comments
452 300 000 0	1		M 22x1,5 - 17 profundidad/deep	0,3 kg	
452 300 016 0	1	X	M 16x1,5 - 17 profundidad/deep	0,75 kg	con dos bocas adicionales M12x1,5-10 profundidad/ with two additional ports M 12x1,5 -10 deep
452 300 031 0	1	X	M 22x1,5 - 12 profundidad/deep	0,28 kg	
452 303 011 0	2		M 22x1,5 - 12 profundidad/deep	0,86 kg	max. 10 bar; Variante para Suiza 10 bar max.; Variant for Switzerland
452 303 021 0	2		M 22x1,5 - 12 profundidad/deep	0,86 kg	Variante para Suiza, sin tapa Variant for Switzerland, without cover

3