

Documentación Técnica / Technical Data:

Presión de funcionamiento Operating pressure	max. 8 bar
Medio Permissible medium	aire air
Gama térmica Operating temperature range	-40°C a/ to + 80°C
Dimensión rosca/boca Port thread size	M 22x1,5 - 15 profundidad/ deep
Peso Weight	ca. 0,25 kg

Instalación / Installation:

Propósito:

Conectar el sistema de frenos de circuito único del remolque con el sistema de frenos del vehículo tractor.

Requisitos para la instalación:

El acoplamiento para manguera con pasador debe acoplarse siempre a la manguera de conexión del remolque, con su abertura orientada hacia la derecha. Los acoplamientos para manguera deben conectarse de tal forma que se separen automáticamente en el caso de que el remolque se desenganche.

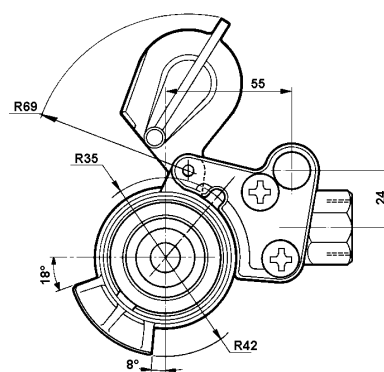
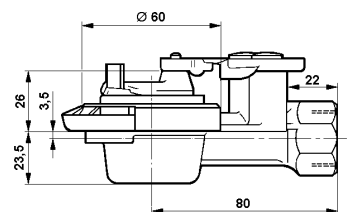
Purpose:

To connect the trailer's single line braking system with the motor vehicle's braking system.

Installation Requirements:

The Hose Coupling with pin must always be fitted to the trailer's connecting hose, its opening pointing towards the right. The hose couplings must interlock in such a way that they will part automatically should the trailer break away.

Tipo / Type 1



Referencia Part Number	Tipo	Aplicación: Trailer Application: Trailer		Observaciones Comments
		Circuito simple de frenos Single Line Braking System	Versión para Suiza Circuito doble de frenos Version for Switzerland Dual Line Braking System	
452 201 010 0	1	X		con tapa negra with black cover
452 203 031 0	2		X	con tapa roja with red cover
452 203 032 0	2		X	con tapa amarilla with yellow cover