

Datos técnicos / Technical Data:

Presión de funcionamiento Operating pressure	max. 8 bar
Medio Permissible medium	aire air
Rango de temperatura Operating temperature range	-40°C a/ to + 80°C
Dimensión rosca/boca Port thread size	M 22x1,5 - 15 prof./ deep
Peso Weight	ca. 0,25 kg

Comparación entre los cabezas de acoplamiento ISO correspondientes, de las series 452 ... y 952 ...

Comparison of corresponding ISO hose couplings of the 452 ... and 952 ... series

Vehículo tractor / Motor vehicle Remolque / Trailer

Sistema de frenos de circuito sencillo / Single line braking system:

452 300 031 0 452 201 010 0



Sistema de frenos de circuito doble / Dual line braking system:

452 200 200 0 452 200 011 0
452 200 209 0 452 200 021 0
452 200 210 0 452 200 021 0

Circuito de alimentación /
Supply line



452 303 031 0* 452 203 031 0*
952 200 210 0 952 200 021 0
952 200 901 0 952 200 031 0

Circuito de control / Control line

452 200 000 0 452 200 000 0
452 200 012 0 452 200 007 0
452 200 020 0 452 200 020 0
452 200 022 0 452 200 022 0
452 303 032 0* 452 302 032 0*
952 200 022 0 952 200 022 0
952 200 032 0 952 200 032 0
952 200 900 0 952 200 900 0

Sistema de frenos de circuito doble / Dual line braking system:
Vehículo articulado / Articulated vehicle

Circuito de alimentación /
Supply line

452 200 211 0 452 200 011 0
452 200 221 0 452 200 021 0
952 200 221 0 952 200 021 0
952 200 031 0

Circuito de control / Control line

452 200 212 0 452 200 012 0
452 200 222 0 452 200 022 0
952 200 222 0 952 200 022 0
952 200 032 0
952 200 900 0

* Variación para Suiza / * Variation for Switzerland

Propósito:

Conectar el sistema de frenado mediante aire comprimido del camión o del tractor semirremolque con el sistema de frenado del remolque.

Requisitos para la instalación:

Los cabezas de acoplamiento deben montarse de acuerdo con la norma ISO 1728. Para cerrar las cabezas de acoplamiento que no van provistos de tapa, deben equiparse los vehículos con acoplamientos falsos apropiados (452 401 000 0).

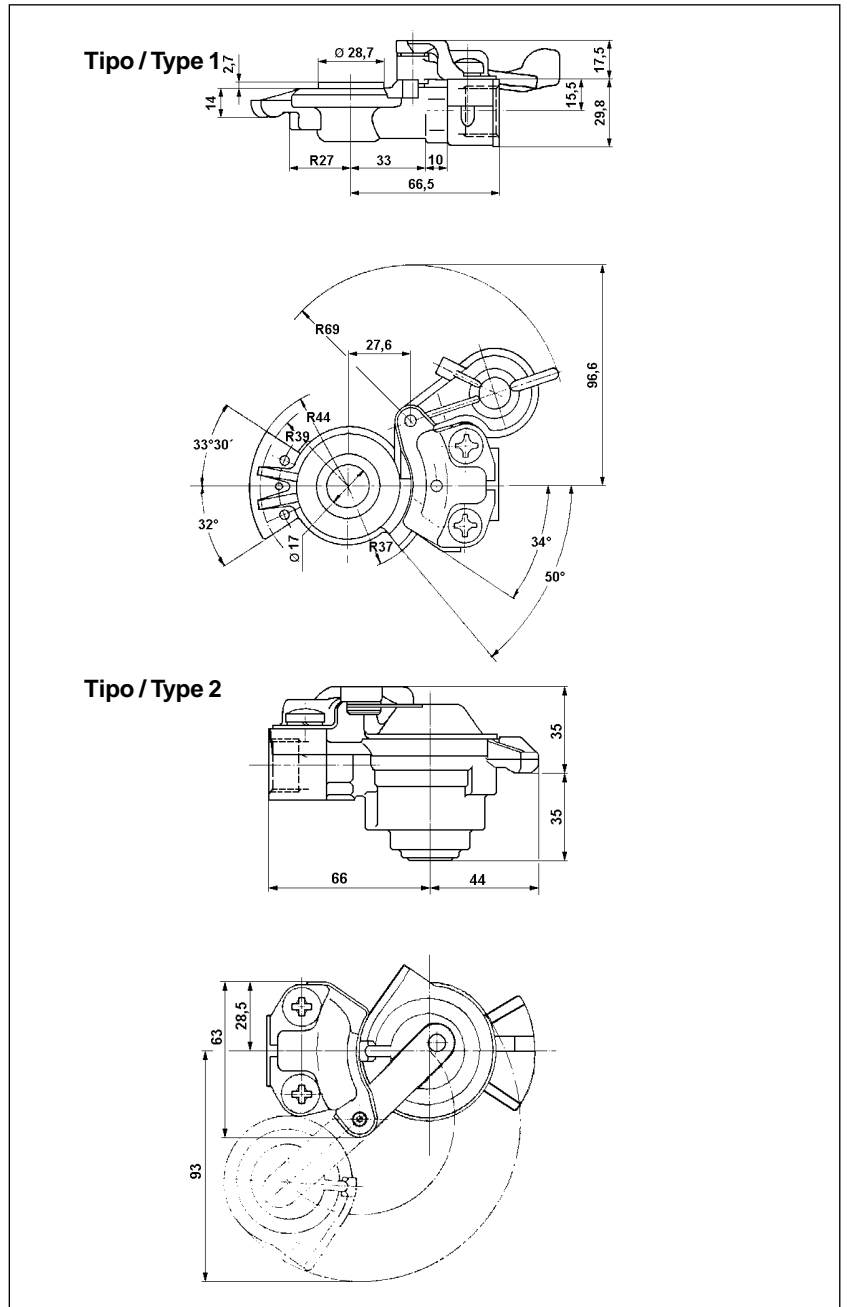
Purpose:

To connect the compressed air braking system of the motor lorry or semitrailer tractor with the trailer's braking system.

Installation Requirements:

The Hose Couplings must be fitted according to the ISO 1728 Standard. To close those hose couplings which are not provided with a cover, suitable dummy couplings (452 401 000 0) must be fitted to the vehicles.

Instalación / Installation:



Referencia Part Number	Tipo	Símbolo	Aplicación Application		Protección de acoplamiento Cross-coupling safeguard	Comentarios Comments
			Alimentación Supply line	Servicio Control line		
452 200 000 0	1	A	X	X	sin/ without	sin tapa without cover
452 200 004 0	1	A	X	X	sin/ without	con tapa negra with black cover
452 200 011 0	1	A	X		axial	con tapa roja with red cover
452 200 012 0	1	A		X	lateral	con tapa amarilla with yellow cover
452 200 211 0	2	B	X		axial	con tapa roja with red cover
452 200 212 0	2	B		X	lateral	con tapa amarilla with yellow cover