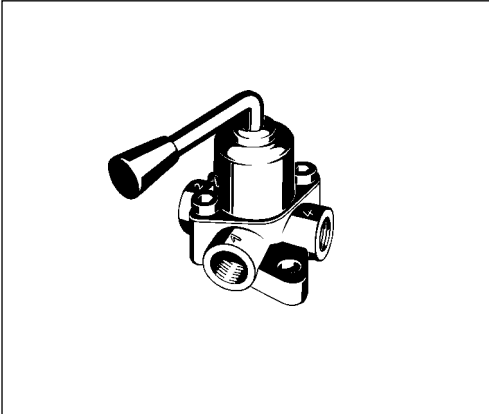


# Llave de 4/2 vías

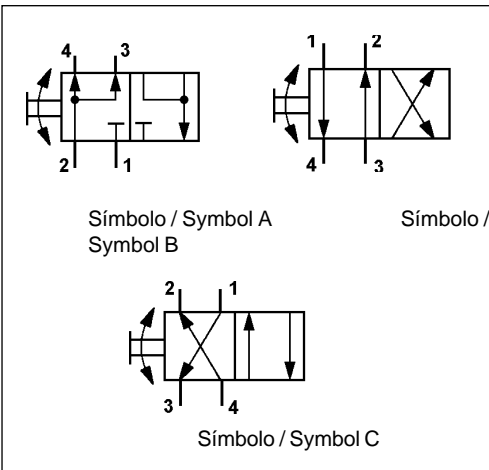
## 4/2 - Way Cock

452 003



### Datos Técnicos / Technical Data:

Presión de funcionamiento Operating pressure	max. 8 bar
Diámetro nominal Nominal diameter	Ø 3,5 mm
Medio Permissible medium	aire air
Gama térmica Operating temperature range	-40°C a/ to + 80°C
Dimensión rosca/boca Port thread size	M 12x1,5 - 8 prof./ deep
Peso Weight	0,15 kg



### Propósito:

Hacer aumentar o disminuir la presión en los circuitos de aire, especialmente para los sistemas de accionamiento de las puertas, con objeto de permitir que las puertas puedan abrirse en el caso de que el mecanismo de accionamiento de las mismas falle como consecuencia de un fallo en la alimentación del suministro de aire.

### Requisitos para la instalación:

La llave de 4/2 vías puede montarse en cualquier posición. Para su fijación se necesitan dos tornillos M6,

### Purpose:

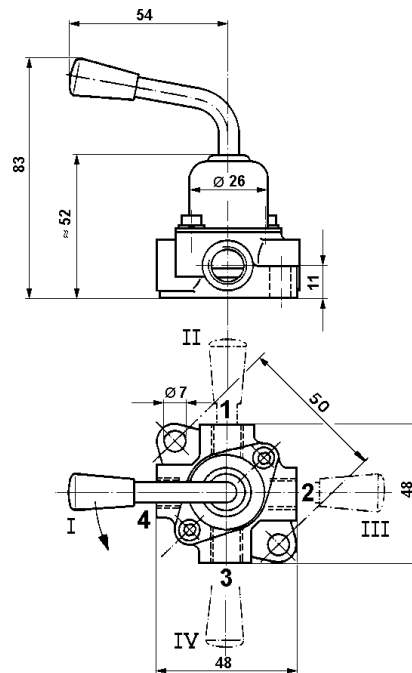
To increase or decrease the pressure in air lines, especially for door operating systems, to permit the doors to be opened in the event of the door operating mechanism failing as a consequence of a failure in the power or air supply.

### Installation Requirements:

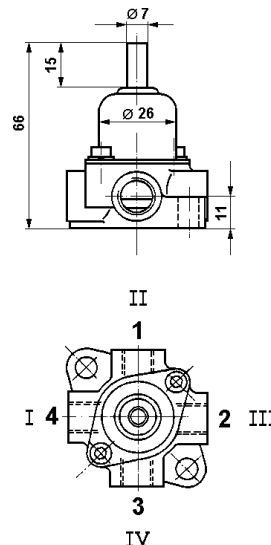
The 4/2-Way Cock can be fitted in any position. To fasten it, two screws M6 are required.

### Instalación / Installation:

#### Tipo / Type 1



#### Tipo / Type 2



3

# Llave de 4/2 vías

## 4/2 - Way Cock

452 003

Referencia Part Number	Tipo	Símbolo	Conexión de bocas en posición de palanca Connection of ports at position of lever				Comentarios Comments
			I	II	III	IV	
452 003 020 0	1	A		--	--		
452 003 021 0	1	A			--	--	
452 003 022 0	1	A	--			--	
452 003 023 0	1	A	--	--			
452 003 024 0	2	A			--	--	
452 003 050 0	1	B		--	--		
452 003 051 0	1	B			--	--	
452 003 054 0	2	C			--	--	