

### Datos Técnicos / Technical Data:

Presión de funcionamiento Operating pressure	max. 8 bar
Medio Permissible medium	aire air
Rango de temperatura Operating temperature range	-40°C a/ to + 80°C
Dimensión rosca/boca Port thread size	M 22x1,5 - 12 prof./ deep
Peso Weight	0,5 kg

### Instalación / Installation:

#### Propósito:

Cerrar un circuito de aire y despresurizar la parte del circuito situada a continuación de ella.

#### Requisitos para la instalación:

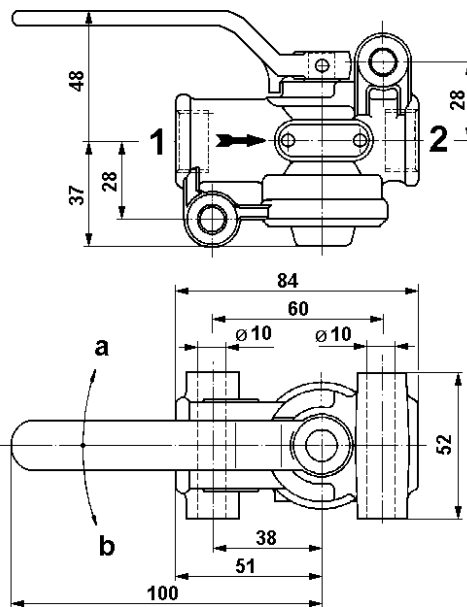
La llave de aislamiento puede montarse en cualquier ángulo utilizando los dos orificios de montaje.

#### Purpose:

To shut off an air line and vent the down stream line.

#### Installation Requirements:

The stop cock may be installed at any angle using the two mounting holes.



Referencia Part Number	Giro de la palanca Lever actuating		Escape Exhaust	Comentarios Comments
	a	b		
452 002 100 0	--	90°	a través del orificio del cuerpo via body hole	
452 002 105 0	--	90°	sin without	
452 002 107 0	90°	90°	a través del orificio del cuerpo via body hole	