

### Propósito:

El accionamiento eléctrico de la válvula de solenoide (válvula de la puerta), en combinación con el cilindro de la puerta, para invertir el movimiento de ésta última (reapertura), en el caso de que se produzca cualquier alteración u obstrucción durante el proceso de cierre de la misma.

### Requisitos para la instalación:

El presostato diferencial puede montarse en cualquier posición. Se sujeta por medio de un tornillo M8.

La presión de funcionamiento preestablecida para la unidad, tal y como ésta se suministra, puede regularse por medio del tornillo de ajuste, una vez aflojada la contratuerca. Para regular la presión de funcionamiento apropiada para el sistema de inversión, el tornillo de ajuste debe destornillarse inicialmente hasta el punto en el que la puerta invierta su sentido de avance incluso durante el proceso normal de cierre; a continuación se lo atornilla justo hasta el punto en el que la citada inversión del sentido de avance de la puerta queda impedida. Por último, se la da al tornillo 1,5 vueltas adicionales, lo cual proporciona un margen de seguridad suficiente para impedir las inversiones involuntarias.

En el caso de los sistemas de accionamiento de las puertas que permiten el accionamiento del interruptor de fin de carrera incluso cuando se ejerce presión sobre la puerta cerrada (por ejemplo, cuando un pasajero se apoya contra ella en una curva), debe roscarse un presostato independiente 441 014 021 0, conectándolo a la boca prevista a dicho efecto, con objeto de impedir la inversión involuntaria del sentido de avance de la puerta que se desencadenaría en tales situaciones.

### Purpose:

Electrical actuation of the solenoid valve (door valve) in combination with the door cylinder for reversing (re-opening) the door in the event of any disturbance or obstruction during the closing process.

### Installation Requirements:

The Reversing Switch can be fitted in any position. It is fastened by means of one screw M8.

The operating pressure preset on the unit as supplied can be adjusted by means of the adjusting screw after releasing the counter nut. To set the appropriate actuating pressure for the reversing system, the adjusting screw is initially unscrewed to a point where the door will reverse even during its normal closing process; it is then screwed in up to a point where reversal is just prevented. This is followed by a further 1.5 revolutions of the screw; this offers a sufficient safety margin to prevent unintentional reversal.

Door operating systems permitting the limit switch to be actuated even when pressure is applied to the closed door (e.g. by people leaning against it in bends), a separate Pressure Switch 441 014 021 0 must be screwed into and connected to the port provided for this purpose in order to prevent unintentional reversal which would be initiated in such situations.

### Datos Técnicos / Technical Data:

Presión de funcionamiento Operating pressure	max. 8 bar
Carga Inductiva Inductive load	30 V; max. 8 A
Protección(DIN 40 050) Protection (DIN 40 050)	IP 00
Medio Permissible medium	aire air
Rango de temperatura Operating temperature range	-30°C a/ to + 80°C
Dimensión rosca/boca Port thread size	M 10x1 - 8 prof./ deep
Peso Weight	0,45 kg

# Presostato diferencial

## Differential Pressure Switch

441 033

Instalación / Installation:

Conexiones de las bocas

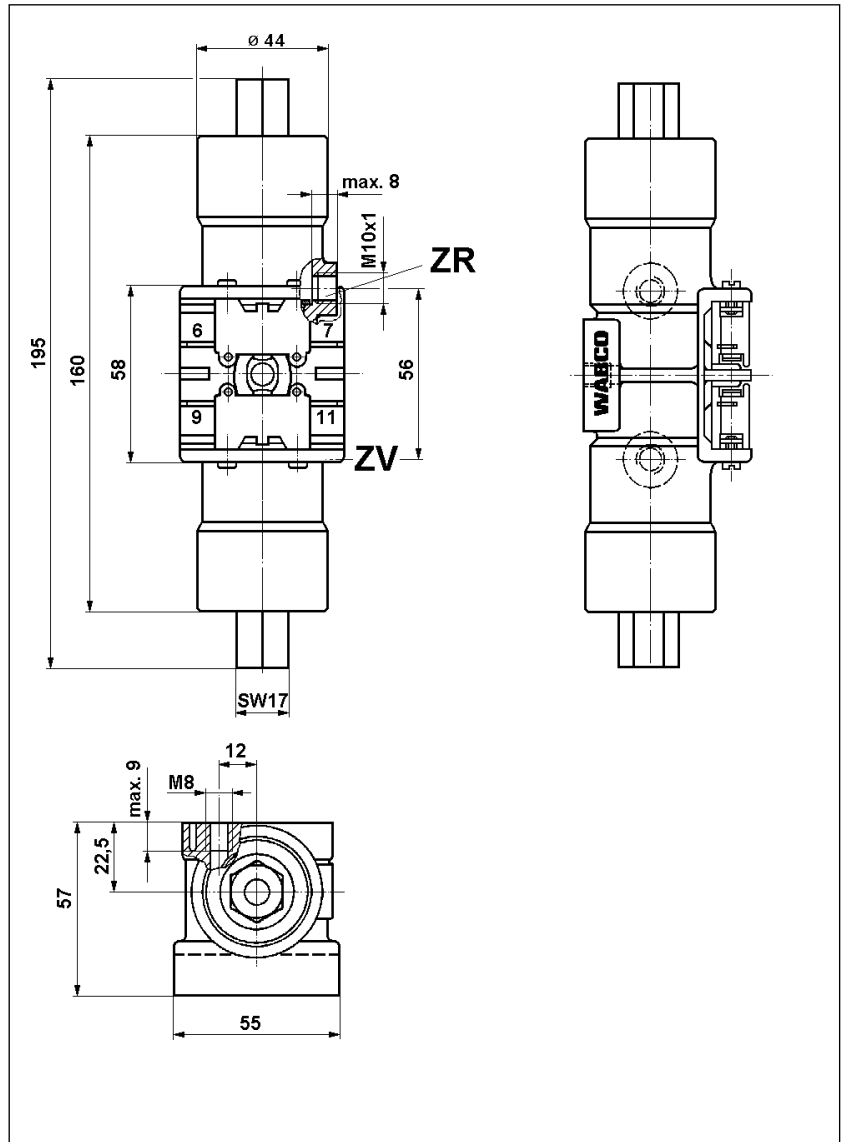
ZV = Presurización del cilindro durante la operación de cierre

ZR = Descarga del cilindro durante la operación de cierre

Port connections:

ZV = Pressurizing of cylinder at closing operating

ZR = Exhaust of cylinder at closing operating



Referencia Part Number	Presión diferencial Differential pressure Boca / Port ZV y/ and ZR	Comentarios Comments
441 033 001 0	ajustable de 1,8 a 6 bar adjustable from 1,8 to 6 bar de fábrica $3 \pm 0,2$ bar / factory $3 \pm 0,2$ bar	
441 033 002 0	ajustable de 3 a 8 bar adjustable from 3 to 8 bar de fábrica $6 \pm 0,5$ bar / factory $6 \pm 0,5$ bar	