

Datos Técnicos / Technical Data:	
Presión de funcionamiento Operating pressure	max. 10 bar a *)
Seguridad contra exceso de presión Safety against excess pressure	30 bar b *)
Corriente Type of current	Continua direct current
Protección(DIN 40 050) Protection	IP 65
Intensidad máxima max. switch capacity at	30 W / 5 A (Carga óhmica) con carga inductiva (ej. Solenoides) los relés 445 003 ... deben ser conectados en serie c *) 30 W / 5 A (ohmic load) with inductive load (e. g. solenoids) relay switches 445 003 ... have to be connected with in series c *)
Medio Permissible medium	aire, aceite-mineral, agua air, mineraloil, water
Rango de temperatura Operating temperature range	-40°C a/ to + 80°C *)
Peso Weight	0,06 kg

### Propósito:

Conectar y desconectar las unidades eléctricas o las luces, en función del tipo de interruptor utilizado.

### Requisitos para la instalación:

El manocontacto puede instalarse en cualquier punto del circuito, utilizando un conector de 3 vías, o puede roscarse directamente en una unidad. Los cables de conexión debe estar provistos de terminales DIN 46 248.

### Purpose:

To switch on and off electrical units or lights, depending on the switch type.

### Installation Requirements:

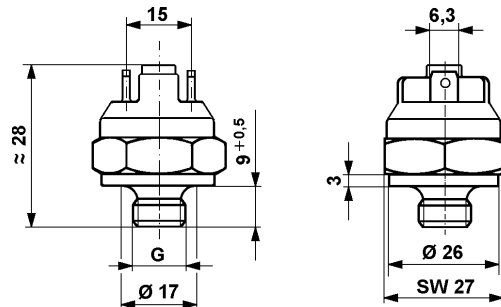
The pressure switch may be installed at any location in the line using a 3-way connector or screwed directly into a unit. The connecting wires must be provided with DIN 46 248 tab terminals.

\*) Para la desviación, ver los comentarios

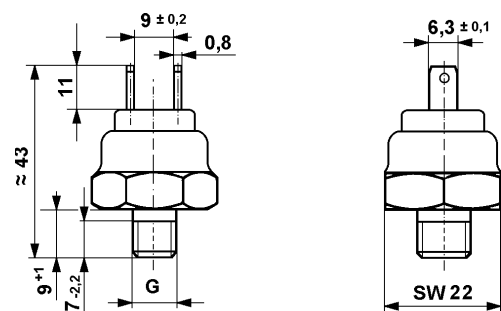
\*) For deviation see comments

### Instalación / Installation:

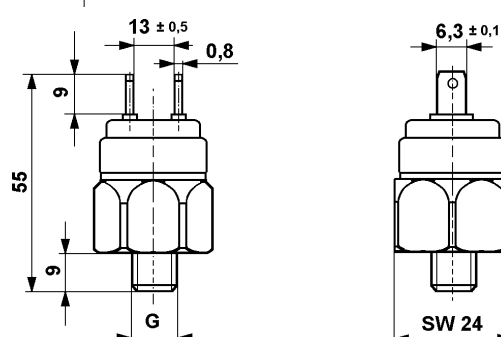
#### Tipo/Type 1



#### Tipo/Type 2



#### Tipo/Type 3



Referencia Part Number	Tipo	Símbolo	Presión de frenado (bar) Braking pressure in bar	Rosca de la boca G Thread of port G	Comentarios Comments
441 014 001 0	1	E	2,0 ± 0,2	M 22 x 1,5	
441 014 002 0	1	E	1,0 ± 0,2	M 10 x 1 Cónica/ tapered	
441 014 004 0	1	A	5,5 ± 0,6	M 12 x 1,5	
441 014 005 0	1	E	2,0 ± 0,2	M 10 x 1 Cónica/ tapered	
441 014 006 0	1	A	2,0 ± 0,2	M 12 x 1,5	
441 014 007 0	1	E	3,0 ± 0,3	M 10 x 1 Cónica/ tapered	
441 014 008 0	1	A	4,2 ± 0,4	M 10 x 1 Cónica/ tapered	
441 014 009 0	1	E	4,0 ± 0,4	M 10 x 1 Cónica/ tapered	
441 014 010 0	1	A	0,3 ± 0,1	M 12 x 1,5	
441 014 012 0	1	A	3,5 ± 0,4	M 12 x 1,5	
441 014 013 0	1	A	4,0 ± 0,4	M 12 x 1,5	
441 014 014 0	1	A	4,5 ± 0,5	M 12 x 1,5	
441 014 015 0	1	A	5,0 ± 0,5	M 12 x 1,5	
441 014 016 0	1	A	4,2 ± 0,4	M 12 x 1,5	
441 014 017 0	1	E	4,0 ± 0,4	M 12 x 1,5	
441 014 018 0	1	A	1,2 ± 0,25 -0,1	M 12 x 1,5	
441 014 019 0	1	E	0,15	M 12 x 1,5	
441 014 020 0	1	A	2,0 ± 0,2	M 10 x 1 Cónica/ tapered	
441 014 021 0	1	E	0,5 ± 0,1	M 12 x 1,5	
441 014 022 0	1	E	6,0 ± 0,7	M 12 x 1,5	
441 014 023 0	1	E	2,5 ± 0,3	M 12 x 1,5	
441 014 025 0	1	A	6,0 ± 0,7	M 12 x 1,5	
441 014 029 0	1	E	5,0 ± 0,5	M 12 x 1,5	
441 014 032 0	1	A	5,2 ± 0,5	M 12 x 1,5	
441 014 040 0	1	E	3,0 ± 0,4	M 12 x 1,5	
441 014 043 0	3	A	21 ± 2	M 12 x 1,5	a = max. 200 bar; b = 300 bar c = 100 VA; -30°C a/to +100°C
441 014 048 0	2	E	3 a / to 6	M 12 x 1 Cónica/ tapered	a = max. 200 bar; b = 300 bar c = 60 VA; -30°C a/to +110°C
441 014 049 0	3	A	50 a / to 150	M 12 x 1,5	a = max. 200 bar; b = 600 bar c = 100 VA; -30°C a/to +100°C
441 014 055 0	3	E	1 a / to 10	M12 x 1,5	a = max. 200 bar; b = 300 bar c = 100 VA; -30°C a/to +100°C
441 014 061 0	1	A	5,7 ± 0,6	M12 x 1,5	
441 014 100 0	1	E	0,15 <sup>+0,2</sup> -0,1	M 12 x 1,5 interna/ internal	
441 014 101 0	1	A	4,5 ± 0,5	M 12 x 1,5 interna/ internal	
441 014 102 0	1	A	5,5 ± 0,6	M 12 x 1,5 interna/ internal	
441 014 104 0	1	E	0,5 ± 0,1	M 12 x 1,5 interna/ internal	
441 014 105 0	1	A	5,7 ± 0,6	M 12 x 1,5 interna/ internal	