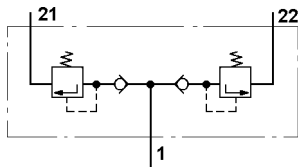
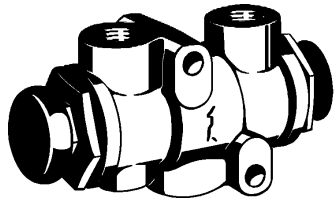


Válvula de protección de doble circuito

Dual Circuit Protection Valve

434 700



Datos Técnicos / Technical Data:

Presión de funcionamiento Operating pressure	max. 8 bar
Diámetro nominal Nominal diameter	Ø 10 mm
Medio Permissible medium	aire air
Rango de temperatura Operating temperature range	-40°C a / to + 80°C
Tamaño rosca/boca Port thread size	M 22x1,5 - 14 prof. / deep
Peso Weight	0,79 kg

2

Propósito:

Proteger uno de los circuitos de alimentación de un sistema de frenado de doble circuito contra cualquier pérdida de presión en el caso de que falle el otro circuito de alimentación.

Requisitos para la instalación:

La válvula de protección debe montarse horizontalmente (con las bocas 2 orientadas hacia arriba). Para fijarla son necesarios 2 tornillos M8.

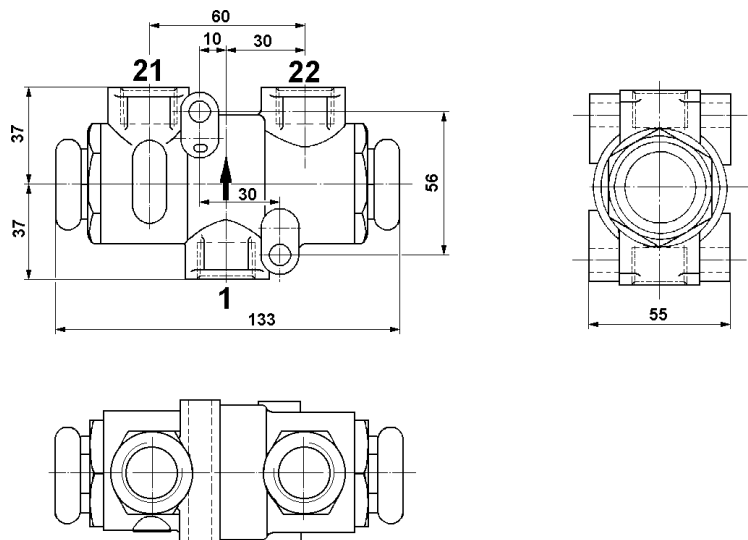
Purpose:

To protect one supply circuit of a dual circuit braking system against any loss of pressure in the event of the other supply circuit failing.

Installation Requirements:

The Protection Valve must be fitted horizontally (Ports 2 pointing upwards). To fasten it, 2 screws M8 are required.

Instalación / Installation:



Referencia Part Number	Presión de cierre Closing pressure	Comentarios Comments
434 700 003 0	5,2 ^{+0,3} ₀ bar	Para sistemas de freno de doble circuito en combinación con regulador de presión 475 304 ... 0 for dual circuit braking systems in combination with Unloader 475 304 ... 0
434 700 005 0	5,8 ±0,2 bar	