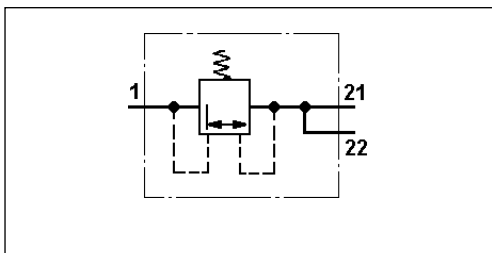
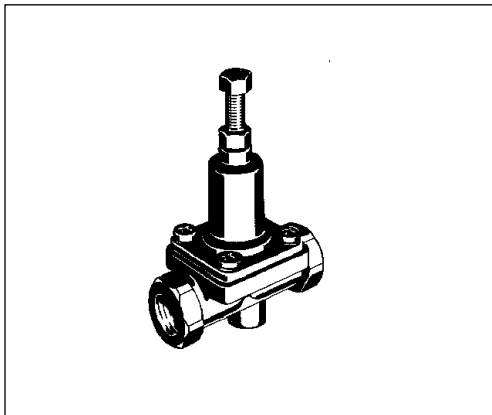


Válvula de rebose

Pressure Control Valve

434 403



Datos Técnicos / Technical Data:

Referencia Part Number	434 403 000 0
Presión de funcionamiento Operating pressure	max. 10 bar
Presión de apertura Opening pressure	4,5 $^{+0,3}_0$ bar
Presión de cierre Closing pressure	85 % presión de apertura 85 % of opening pressure
Medio Permissible medium	Luft air
Tamaño bocas Port thread size	M 12x1,5 - 15 prof. / deep
Peso Weight	0,56 kg

2

Propósito:

Proteger la presión del vehículo de motor en los sistemas de frenado de doble circuito.

Requisitos para la instalación:

La válvula de rebose puede montarse en cualquier posición. Es importante fijarse en la flecha existente en su carcasa, que indica el sentido del flujo del aire. Se sujeta por medio de un tornillo M10.

Purpose:

To protect the motor vehicle's pressure in dual line braking systems.

Installation Requirements:

The Pressure Control Valve can be fitted in any position, the arrow on its housing showing the direction of air flow. It is fastened by means of one screw M10.

Instalación / Installation:

