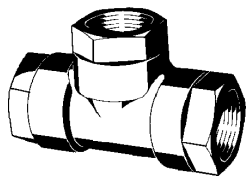


Válvula de dos vías

Two-Way Valve

434 208

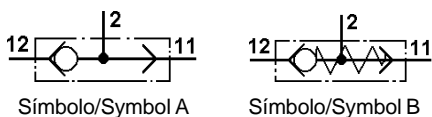


Datos Técnicos / Technical Data:

Presión de funcionamiento Operating pressure	max. 10 bar *)
Diámetro nominal Nominal diameter	Ø 12 mm *)
Medio Permissible medium	Aire air
Rango temperatura Operating temperature range	- 40°C a / to + 80°C

*) Para la desviación, ver los comentarios

*) For deviation see comments



Propósito:

Presurizar o despresurizar de forma alternativa un circuito que pueda ser controlado por dos circuitos diferentes.

Requisitos para la instalación:

La válvula de dos vías va montada con las bocas 11 y 12 en posición horizontal (DIN 74 341).

Purpose:

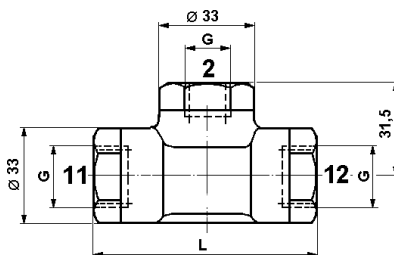
To alternately pressurize or exhaust a line which can be controlled by two different lines or circuits.

Installation Requirements:

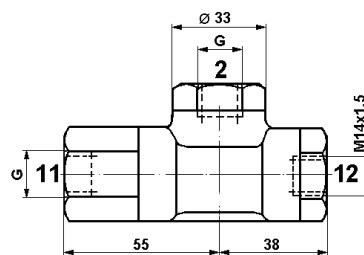
The two-way valve is installed with ports 11 and 12 in a horizontal position (DIN 74 341).

Instalación / Installation:

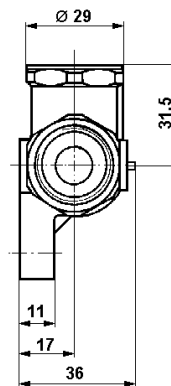
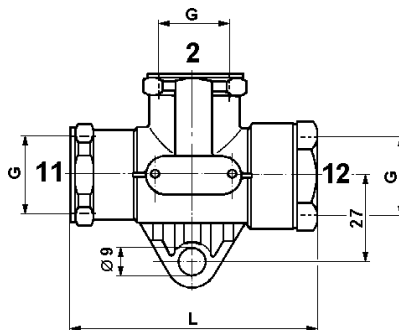
Tipo 1



Tipo 2



Tipo 3



Referencia Part Number	Tipo	Símbolo	Rosca G Thread of pipe connections G	Dimensión Dimension: L	Peso Weight	Comentarios Comments
434 208 000 0	1	A	M 22x1,5 - 12 prof/deep	76 mm	0,25 kg	
434 208 001 0	1	A	M 22x1,5 - 12 prof/deep	110 mm	0,45 kg	
434 208 009 0	1	A	M 16x1,5 - 12 prof/deep	76 mm	0,33 kg	
434 208 027 0	3	A	M 22x1,5 (VOSS)	84 mm	0,22 kg	
434 208 029 0	3	A	M 22x1,5	76 mm	0,14 kg	
434 208 030 0	3	A	M 16x1,5 (VOSS)	84 mm	0,18 kg	max. 12 bar
434 208 033 0	3	A	M 22x1,5	76 mm	0,15 kg	con revestimiento / with coating
434 208 034 0	1	A	1/2" - 14 NPTF	80 mm	0,26 kg	
434 208 050 0	2	B	M 16x1,5 - 12 prof/deep	93 mm	0,39 kg	Diámetro nominal / Nominal diameter Ø 10,5