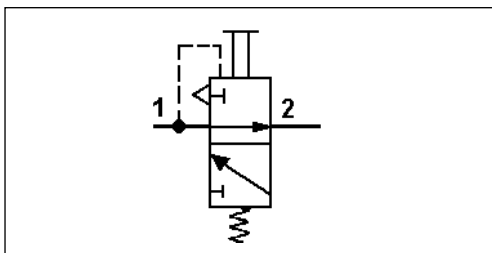
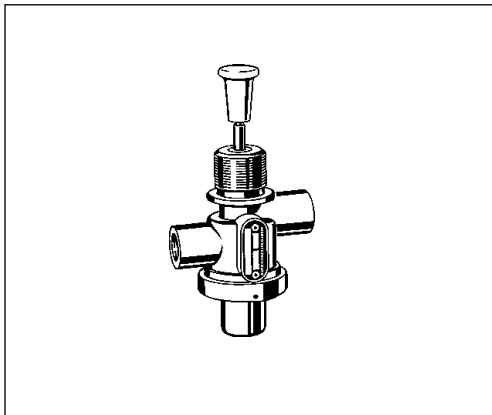


Válvula de dos vías

Two-Way Valve

434 205



Datos Técnicos / Technical Data:

Referencia Part Number	434 205 021	434 205 027
Presión de funcionamiento Operating pressure	max. 10 bar	
Fuerza a pe = 7 bar Operating force at pe = 7 bar	max. 70 N	
Longitud Length	L1 = 34,5 mm L2 = 34,5 mm	L1 = 30,5 mm L2 = 26,5 mm
Medio Permissible medium	Aire air	
Rango temperatura Operating temperature range	- 40°C a / to + 80°C	
Tamaño bocas Port thread size	M 14x1,5 - 10 prof. / deep	
Peso Weight	0,40 kg	

2

Propósito:

Cerrar el circuito de suministro si la presión del mismo desciende por debajo de 4_{-0,6} bar

Requisitos para la instalación:

La válvula de dos vías se utiliza como una válvula de seguridad para el control del freno de mano en los camiones y va por ello instalada en la cabina del conductor. Va fijada por medio de una tuerca M 26 x 1,5.

Purpose

To close the supply line if its pressure falls to below 4_{-0,6} bar.

Installation Requirements:

The Two-Way Valve is used as a safety valve for hand brake control on motor lorries and is thus installed in the driver's cab. It is fastened by means of a nut M 26 x 1.5.

Instalación / Installation:

