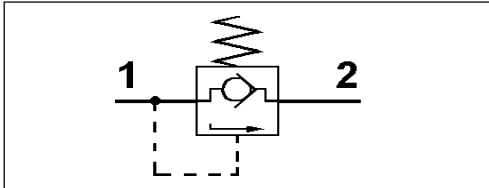


Válvula de rebose

Check Valve

434 108



Propósito:

Protección del resto de líneas contra escapes inesperados.

Requisitos de instalación:

La válvula de rebose puede montarse en cualquier posición dentro del sistema de tuberías. Fíjese en la flecha que indica el flujo de aire.

Purpose:

To protect the pressurized lines against unintentional venting.

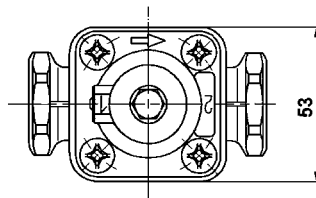
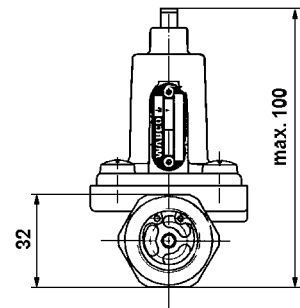
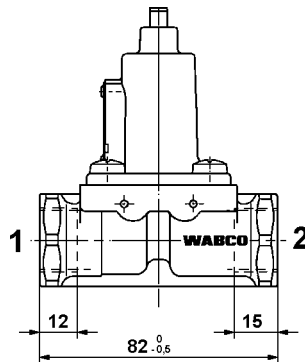
Installation Requirements:

The Check Valve can be fitted in any position within the piping system. Look out for the arrow on the housing which indicates the direction of air flow.

Datos técnicos / Technical Data:

Referencia Part Number		434 108 000 0
Presión de funcionamiento Operating Pressure		max. 10 bar
Medio Permissible Medium		aire / air
Rango de temperatura Operating temperature range		-40°C a/to +80°C
Diámetro nominal Nominal diameter		Ø 8 mm
Presión de cierre Closing Pressure	Escape lento slow exhaust	4,0 a/to 4,8 bar
	Escape rápido quick exhaust	> 6,0 bar

Instalación / Installation:



Bocas / Ports:

- 1 = M 22x1,5 Entrada
Energy supply
- 2 = M 22x1,5 Salida
Energy delivery

2