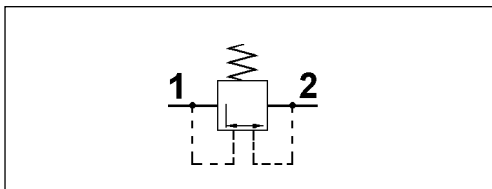
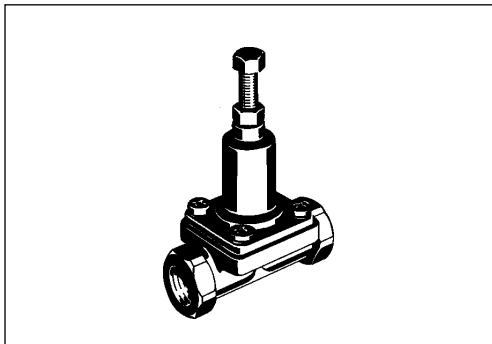


# Válvula rebose con flujo de retorno limitado

## Charging Valve with limited return flow

**434 100**  
Parte / Part 3



### Propósito:

El paso del aire comprimido al remolque o a otros consumidores, sólo cuando se ha alcanzado ya la presión nominal para el sistema de frenos en todos los depósitos. También, la protección de la presión para el tractor en el caso del circuito de suministro del remolque. Si la presión desciende en los depósitos del sistema de frenos de servicio, se produce un flujo de retorno parcial de aire comprimido hasta que se alcanza la presión de cierre (que depende de la presión de apertura).

### Requisitos para la instalación:

La válvula rebose puede instalarse en las tuberías. Debe prestarse atención a la flecha existente en el cuerpo de la válvula, ya que indica el sentido del flujo del aire.

### Purpose:

The passing of compressed air to the trailer or to other consumers only when the brake system rated pressure has been reached in all reservoirs. Also the protection of pressure for the tractor in case of the trailer supply line. If the pressure drops in the

reservoirs of the service brake system there is a partial return flow of compressed air until the closing pressure (which is dependent on the opening pressure) is reached.

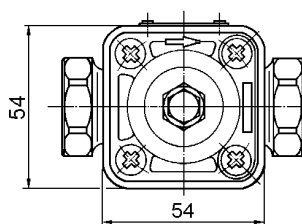
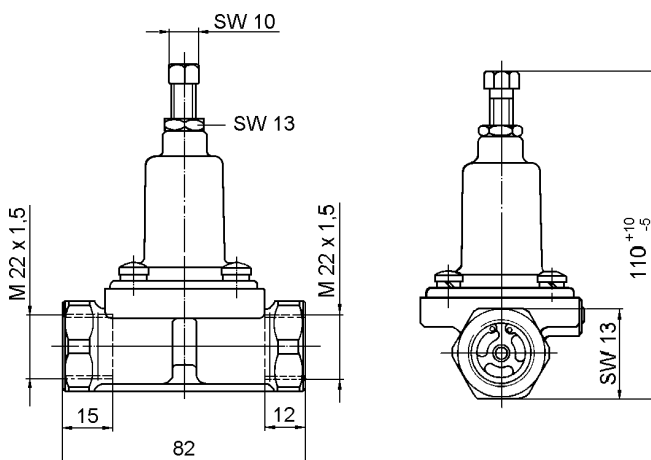
### Installation Requirement:

The charging valve may be installed into the piping. Attention must be paid to the arrow on the body since it indicates the

### Datos técnicos / Technical Data:

Presión de funcionamiento Operating Pressure	ver tabla see table
Medio Permissible Medium	aire / air
Rango de temperatura Operating temperature range	-40°C a/to +80°C
Diámetro nominal Nominal diameter	ver tabla see table

### Instalación / Installation:



### Bocas / Ports:

- 1 = M 22x1,5\*) Alimentación / Energy supply
- 2 = M 22x1,5\*) Utilización / Energy delivery

\*) Para las desviaciones, ver los comentarios  
\*) For deviations see comments

Referencia Part Number	Presión Operating pressure in bar	Rango de ajuste Adjusting range in bar	Presión de cierre establecida Closing Pressure set in bar	Diámetro nominal Nominal diameter in Ø mm	Presión Operating pressure in bar	Observaciones Comments
434 100 200 0	4,5 - 0,3	0,5 bis/to 5,2		5	10	
434 100 201 0	5,0 - 0,3	0,5 bis/to 5,2		5	10	
434 100 202 0	4,5 - 0,3	0,5 bis/to 5,2		5	10	
434 100 203 0	4,0 - 0,3	0,5 bis/to 5,2		5	10	
434 100 204 0	1,7 - 0,3	0,5 bis/to 5,2		5	10	

# Válvula rebose con retorno limitado

## Charging Valve with limited return flow

**434 100**  
Parte / Part 3

Referencia Part Number	Presión Operating pressure in bar	Rango de ajuste Adjusting range in bar	Presión de cierre Closing Pressure set in bar	Diámetro nominal Nominal diameter in Ø mm	Presión Operating pressure in bar	Observaciones Comments
434 100 205 0	6,8 - 0,3	5,3 a/to 7,0		5	10	
434 100 206 0	5,3 + 0,3	-		5	10	
434 100 207 0	5,5 - 0,3	5,3 a/to 7,0		5	10	
434 100 208 0	6,4 - 0,3	5,3 a/to 7,0		5	10	
434 100 220 0	4,5 - 0,3	0,5 a/to 5,2		8	13	
434 100 221 0	5,0 - 0,3	0,5 a/to 5,2		8	13	
434 100 222 0	6,2 - 0,3	5,3 a/to 7,0		8	13	
434 100 223 0	4,0 - 0,3	0,5 a/to 5,2		8	13	
434 100 224 0	1,7 - 0,3	0,5 a/to 5,2		8	13	
434 100 225 0	6,8 - 0,3	5,3 a/to 7,0		8	13	
434 100 226 0	5,2 + 0,3	-		8	13	
434 100 227 0	5,5 - 0,3	5,3 a/to 7,0		8	13	
434 100 228 0	6,4 - 0,3	5,3 a/to 7,0		8	13	
434 100 229 0	-	5,3 a/to 7,0	5.5 ± 0.2	8	13	
434 100 230 0	-	7,3 a/to 8,5	6.8 ± 0.2	8	13	
434 100 231 0	-	0,5 a/to 5,2	4.4 ± 0.2	8	13	
434 100 232 0	8,5 - 0,3	7,3 a/to 8,5		8	13	
434 100 233 0	7,0 - 0,3	5,3 a/to 7,0		8	13	
434 100 234 0	8,0 - 0,3	7,3 a/to 8,5		8	13	
434 100 235 0	4,2 - 0,3	0,5 a/to 5,2		8	13	
434 100 236	1,1 - 0,3	0,5 a/to 5,2		8	13	
434 100 238 0	0,8 - 0,3	0,5 a/to 5,2		8	12	
434 100 239 0	-	-	5.5 ± 0.2	8	10	
434 100 240 0	-	-	5.5 ± 0.2	8	10	
434 100 241 0	2,0 - 0,3	0,5 a/to 5,2		8	12	
434 100 242 0	3,5 - 0,3	0,5 a/to 5,2		8	12	
434 100 243 0	2,8 - 0,3	0,5 a/to 5,2		8	13	
434 100 244 0	7,5 - 0,3	7,3 a/to 8,5		8	13	
434 100 245 0	3,8 - 0,3	0,5 a/to 5,2		8	13	
434 100 504 0	-	7,3 a/to 8,5	6.7 -0.3	7	13	Bocas: M16x1,5 Ports: M16x1,5
434 100 505 0	-	-	6.0 -0.3	7	13	Bocas: M16x1,5 Ports: M 16x1,5