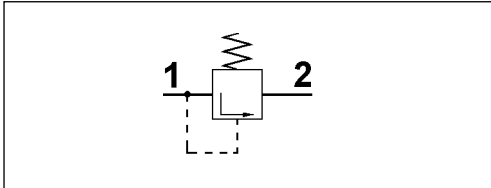
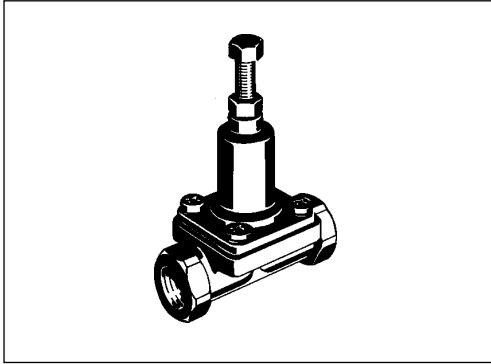


Válvula rebose sin retorno

Charging Valve without return flow

434 100
Parte / Part 2

2



Installation Requirement:

The charging valve may be installed into the piping. Attention must be paid to the arrow on the body since it indicates the flow-through direction.

Datos técnicos / Technical Data:

Presión de trabajo Operating Pressure	ver tabla see table
Medio Permissible Medium	aire / air
Rango de temperatura Operating temperature range	-40°C a/to +80°C
Diámetro nominal Nominal diameter	ver tabla see table

Propósito:

El paso del aire comprimido a los equipos auxiliares (accionamiento de las puertas, sistemas de frenado auxiliar y de estacionamiento, servoembrague, etc.), sólo cuando se ha alcanzado ya la presión nominal para el sistema de frenos en todos los depósitos de aire.

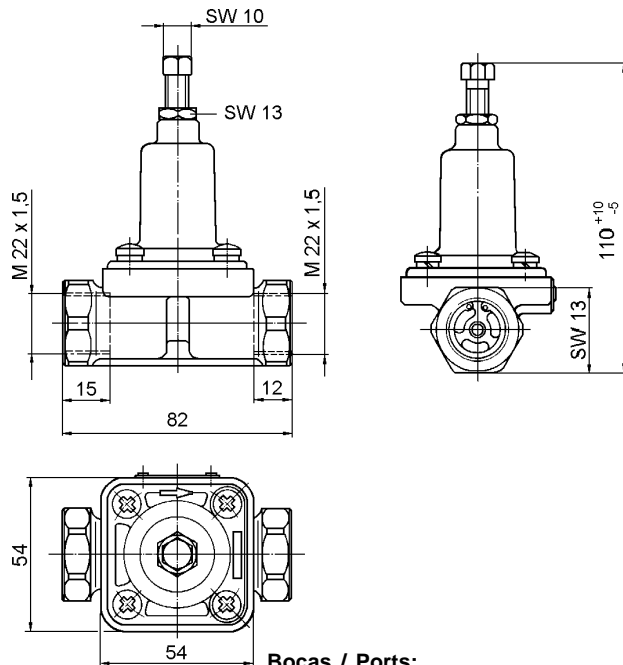
Requisitos para la instalación:

La válvula rebose puede instalarse en las tuberías. Debe prestarse atención a la flecha existente en el cuerpo de la válvula, ya que indica el sentido del flujo del aire.

Purpose:

The passing of compressed air to auxiliary equipment (door actuation, auxiliary and parking brake systems, servo clutch, etc.) only when the brake system rated pressure has been attained in every air reservoir.

Instalación / Installation:



Bocas / Ports:

- 1 = M 22x1,5 Alimentación / Energy supply
- 2 = M 22x1,5 Utilización / Energy delivery

Referencia Part Number	Presión Operating pressure in bar	Rango de ajuste Adjusting range in bar	Diámetro nominal Nominal diameter in Ø mm	Presión Operating pressure in bar	Observaciones Comments
434 100 120 0	3,5 - 0,3	0,5 a/to 5,2	8	13	
434 100 121 0	4,0 - 0,3	0,5 a/to 5,2	8	13	
434 100 122 0	4,5 - 0,3	0,5 a/to 5,2	8	13	
434 100 123 0	5,0 - 0,3	0,5 a/to 5,2	8	13	
434 100 124 0	5,5 - 0,3	5,3 a/to 7,0	8	13	
434 100 125 0	6,0 - 0,3	5,3 a/to 7,0	8	13	
434 100 126 0	6,5 - 0,3	5,3 a/to 7,0	8	13	
434 100 127 0	6,7 - 0,3	5,3 a/to 7,0	8	13	

Válvula rebose sin retorno

Charging Valve without return flow

434 100
Parte / Part 2

Referencia Part Number	Presión Operating pressure in bar	Rango de ajuste Adjusting range in bar	Diámetro nominal Nominal diameter in Ø mm	Presión Operating pressure in bar	Observaciones Comments
434 100 128 0	5,3 - 0,3	5,3 a/to 7,0	8	13	
434 100 129 0	5,2 + 0,3	-	8	13	
434 100 130 0	7,0 - 0,3	5,3 a/to 7,0	8	20	
434 100 131 0	7,3 - 0,3	7,3 a/to 8,5	8	13	
434 100 133 0	7,6 - 0,3	7,3 a/to 8,5	8	13	
434 100 134 0	8,3 - 0,3	7,3 a/to 8,5	8	13	
434 100 136 0	10,0 - 0,3	-	8	13	
434 100 137 0	5,5 - 0,3	5,3 a/to 7,0	8	13	
434 100 138 0	0,7 - 0,3	0,5 a/to 5,2	8	13	
434 100 139 0	8,5 - 0,3		8	13	
434 100 140 0	5,5 - 0,3	5,3 a/to 7,0	8	13	
434 100 600 0	8,0 +0,3	7,3 a/to 8,5	8	13	
434 100 601 0	5,2 - 0,3	0,5 a/to 5,2	8	13	
434 100 602 0	10,5 +0,5	-	8	18	
434 100 901 0	6,0 - 0,3	-	8	10	