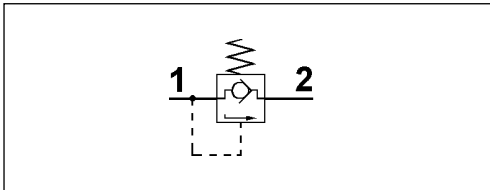
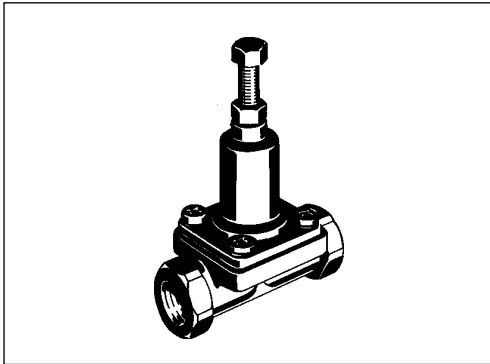


Válvula rebose con retorno

Charging Valve with return flow

434 100
Parte / Part 1



second reservoir.

Installation Requirement:

The charging valve may be installed into the piping. Attention must be paid to the arrow on the body since it indicates the flow-through direction.

Datos técnicos / Technical Data:	
Presión de funcionamiento Operating Pressure	ver tabla see table
Medio Permissible Medium	aire / air
Rango de temperatura Operating temperature range	-40°C a/to +80°C
Diámetro nominal Nominal diameter	ver tabla see table

2

Propósito:

El paso de aire comprimido a un segundo depósito de aire, sólo cuando ya se ha alcanzado la presión nominal para el sistema de frenos en el primer depósito; como consecuencia de ello, el sistema de frenos resulta operativo más rápidamente. Si la presión desciende en el primer depósito, se produce un suministro de retroalimentación de aire comprimido desde el segundo depósito.

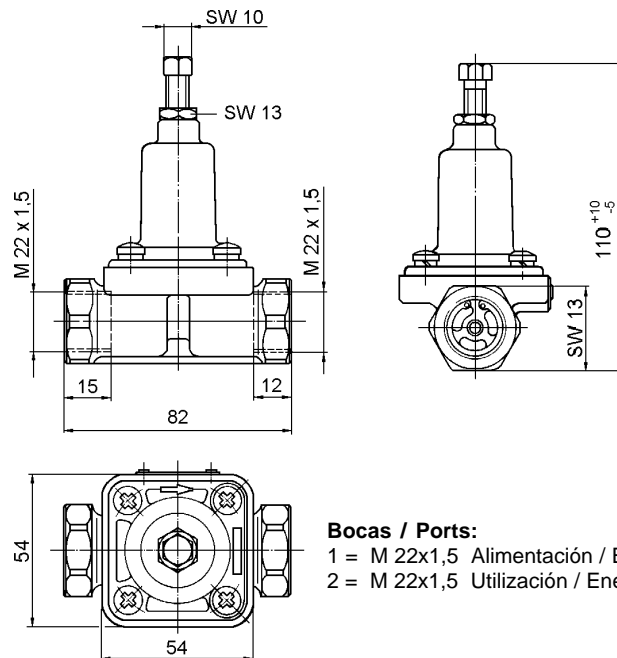
Requisitos para la instalación:

La válvula rebose puede instalarse en las tuberías. Debe prestarse atención a la flecha existente en su cuerpo, ya que la misma indica el sentido del flujo del aire.

Purpose:

The passing of compressed air to a second air reservoir only when the rated pressure for the brake system in the first reservoir has been reached; the brake system therefore becomes operational quicker. If the pressure drops in the first reservoir there is a feedback supply of compressed air from the

Instalación / Installation:



Bocas / Ports:

- 1 = M 22x1,5 Alimentación / Energy supply
- 2 = M 22x1,5 Utilización / Energy delivery

Referencia Part Number	Presión Operating pressure in bar	Rango de ajuste Adjusting range in bar	Diámetro nominal Nominal diam. in Ø mm	Presión Operating pressure in bar	Observaciones Comments
434 100 015 0	11,0 -0,3	-	8	13	
434 100 020 0	3,0 -0,3	0,5 a/to 5,2	8	13	
434 100 021 0	3,5 -0,3	0,5 a/to 5,2	8	13	
434 100 022 0	4,5 -0,3	0,5 a/to 5,2	8	13	
434 100 023 0	5,5 -0,3	5,3 a/to 7,0	8	13	
434 100 024 0	6,0 -0,3	5,3 a/to 7,0	8	13	
434 100 025 0	6,5 -0,3	5,3 a/to 7,0	8	13	

Válvula rebose con retorno

Charging Valve with return flow

434 100

Referencia Part Number	Presión Operating pressure in bar	Rango de ajuste Adjusting range in bar	Diámetro nominal Nominal diam. in Ø mm	Presión Operating pressure in bar	Observaciones Comments
434 100 026 0	6,5 - 0,3	0,5 a/to 5,2	8	13	
434 100 027 0	0,5 - 0,3	0,5 a/to 5,2	8	13	
434 100 028 0	5,0 - 0,3	0,5 a/to 5,2	8	13	
434 100 029 0	4,0 - 0,3	0,5 a/to 5,2	8	13	
434 100 031 0	5,2 - 0,3	0,5 a/to 5,2	8	13	
434 100 033 0	7,3 - 0,3	7,3 a/to 8,5	8	13	
434 100 034 0	6,8 + 0,3	5,3 a/to 7,0	8	13	
434 100 035 0	7,8 - 0,3	7,3 a/to 8,5	8	13	
434 100 036 0	0,8 - 0,3	0,5 a/to 5,2	8	10	
434 100 037 0	1,6 - 0,3	0,5 a/to 5,2	8	13	
434 100 038 0	7,5 - 0,3	7,3 a/to 8,5	8	13	
434 100 039 0	8,3 - 0,3	7,3 a/to 8,5	8	13	
434 100 040 0	6,5 +0,3	5,3 a/to 7,0	8	13	
434 100 042 0	4,5 - 0,3	0,5 a/to 5,2	8	13	
434 100 043 0	5,5 - 0,3	5,3 a/to 7,0	8	10	
434 100 044 0	6,5 - 0,3	5,3 a/to 7,0	8	13	
434 100 045 0	0,5 - 0,3	0,5 a/to 5,2	8	13	
434 100 046 0	5,5 - 0,3	5,3 a/to 7,0	8	13	Pintado / Painted
434 100 047 0	10,3 - 0,3	-	8	13	
434 100 078 0	5,0 - 0,3	0,5 a/to 5,2	8	10	Tapa sobre tornillo de ajuste con ángulo de sujeción en la izquierda cap on adjusting screw with fastening angle on the left
434 100 079 0	5,0 - 0,3	0,5 a/to 5,2	8	10	Tapa sobre tornillo de ajuste con ángulo de sujeción en la derecha cap on adjusting screw with fastening angle on the right
434 100 080 0	4,0 - 0,3	0,5 a/to 5,2	8	13	Tapa sobre tornillo de ajuste cap on adjusting screw
434 100 081 0	5,5 - 0,3	5,3 a/to 7,0	8	13	
434 100 082 0	4,8 - 0,3	0,5 a/to 5,2	8	13	Tapa sobre tornillo de ajuste cap on adjusting screw
434 100 083 0	4,8 - 0,3	0,5 a/to 5,2	8	10	