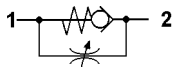
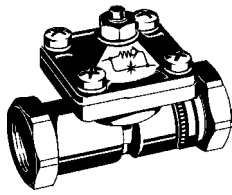


Válvula de retención sin retroceso

Check-Choke Valve

434 015



Datos Técnicos / Technical Data:

Referencia Part Number	434 015 000 0	
Presión de funcionamiento Operating pressure	max. 8 bar	
Diámetro nominal Nominal diameter	reducción reduceable	Ø 5 mm a / to Ø 0,3 mm
	restringido unrestricted	Ø 7 mm
Medio Permissible medium	Aire air	
Rango de temperatura Operating temperature range	- 40°C a / to + 80°C	
Tamaño boca Port thread size	M 22x1,5	
Peso Weight	0,40 kg	

2

Propósito:

Restringir el flujo de aire de forma opcional cuando el circuito conectado está presurizado o despresurizado.

Requisitos para la instalación:

La válvula de retención puede montarse en cualquier posición en el sistema de tuberías. Es importante fijarse en la flecha existente en la carcasa, que indica el sentido de flujo del aire.

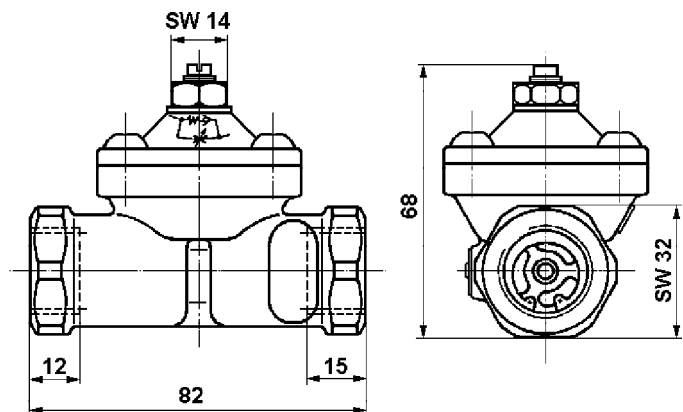
Purpose:

To restrict the air flow, optionally when the connected line is pressurized or depressurized.

Installation Requirements:

The Check-Choke Valve can be fitted in any position within the piping system. Look out for the arrow on the housing which indicates the direction of air flow.

Instalación / Installation:



reducible / reduceable →

← sin restricciones / unrestricted

