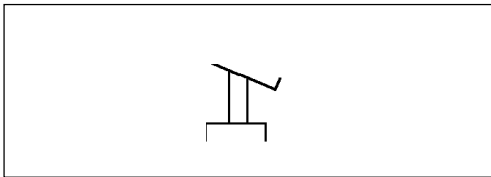


Pedal de freno con soporte de montaje

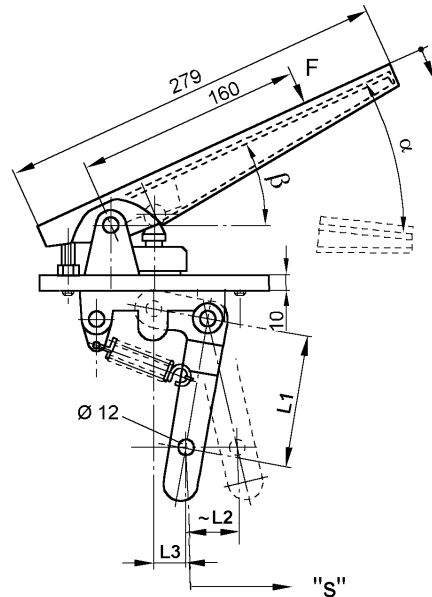
Treadle with Mounting Plate

433 801

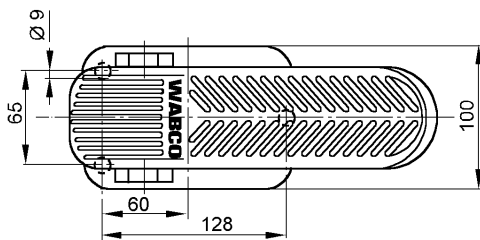
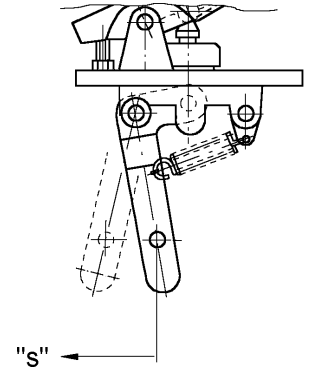


Instalación/ Installation:

433 801 013 0 / 433 801 021 0



433 801 020 0



Propósito:

Actuación de las válvulas de freno con palanca.

Requisitos de Instalación:

El pedal de freno debe instalarse en el suelo de la cabina de tal forma que se asegure una forma cómoda de accionamiento del pedal y del tobillo. El paso del acelerador al pedal de freno debería ser posible sin levantar el pie. La válvula se fija con un soporte y tres tornillos M8.

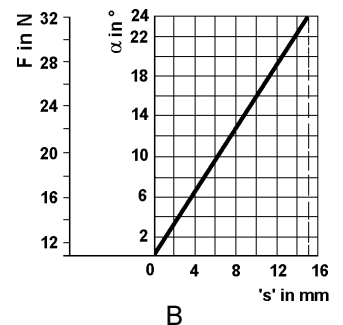
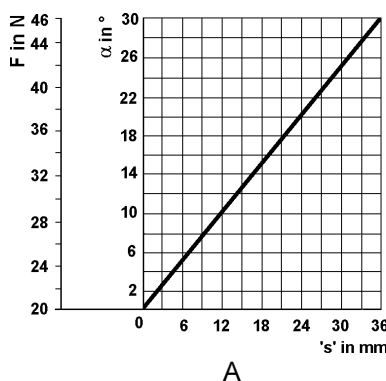
Purpose:

Actuation of brake valves with lever.

Installation Requirement:

The brake valve with pedal should be installed on the floor of the cab such that comfortable operation of the pedal is ensured using the ankle. Passage from the accelerator pedal to the brake pedal should be possible without lifting the foot. The valve is fixed with carrier plate and three screws M8.

Característica/ Characteristic:



Referencia Part Number	Dimensiones / Dimensions					Característica Characteristic
	L1	L2	L3	a	b	
	en mm			en °		
433 801 013 0	91	35	24	32	25	A
433 801 020 0	91	35	24	32	25	A
433 801 021 0	45	15	27,5	42	24	B