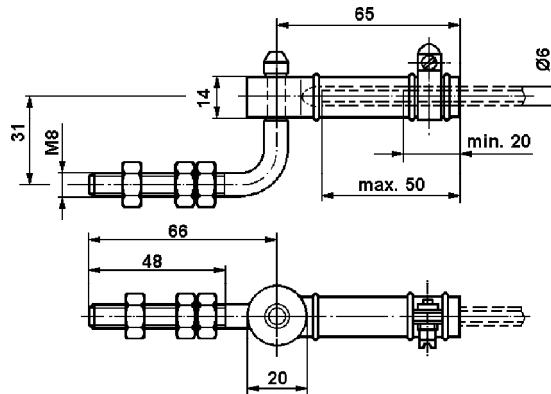




Datos Técnicos / Technical Data:

Referencia Part Number	Comentarios Comments	Peso Weight
433 401 003 0	para niveladora 464 00. ... 0 for Levelling Valve 464 00. ... 0	0,08 kg

Instalación / Installation:



Propósito:

Proporcionar una conexión elástica para el varillaje de la válvula niveladora o para el varillaje de las válvulas de frenado en función de la carga en el caso de los bogies en tándem.

Requisitos para la instalación:

Montar una pletina para conectar el varillaje al eje del vehículo en cuestión. La tubería necesaria para conectar los dos manguitos de caucho (de la palanca de ajuste para la válvula niveladora y del varillaje) no va incluida, y debe ser cortada a medida por el usuario (véase además la sección sobre la válvula niveladora).

La variante 004 va unida al bogie en tándem como se indica en el esquema acotado (ver "Instalación").

Purpose:

To provide an elastic connection for the linkage of the levelling valve or for the linkage of load-sensing valves in the case of tandem bogies.

Installation Requirements:

Fit a flat bar for mounting the linkage to the vehicle axle in question. The pipe required for connecting the two rubber sleeves (adjusting lever for levelling valve and linkage) is not included and needs to be cut to length by the user (please also refer to the section on Levelling Valve).

Variant 004 is attached to the tandem bogie as shown in the outline drawing - see „Installation“.

Datos Técnicos / Technical Data:

Referencia Part Number	Comentarios Comments	Peso Weight
433 401 004 0	para eje doble for tandem bogie	1,35 kg

Instalación / Installation:

