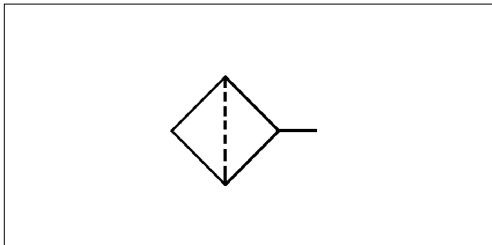


Filtro de escape

432 70 .

Exhaust Filter

2

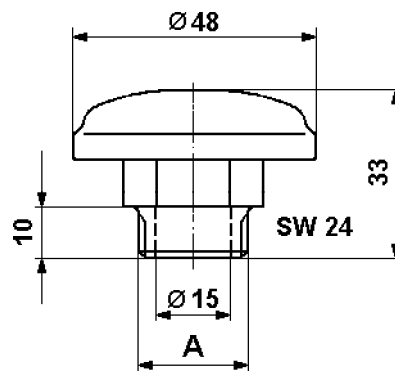


Datos Técnicos / Technical Data:

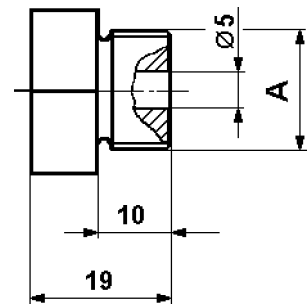
Referencia Part Number	Rosca de conexión A Thread of connection A	Peso Weight
432 700 000 0	M 22x1,5	0,03 kg
432 702 001 0	M 16x1,5	0,03 kg
432 703 000 0	M 12x1,5	0,02 kg

Instalación / Installation:

432 700 000 0



432 702 001 0



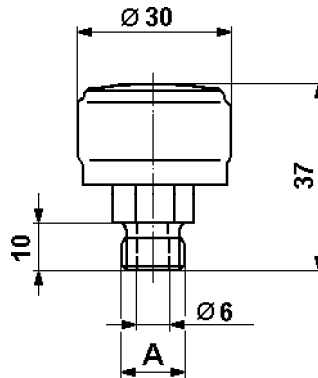
Propósito: / Requisitos para la instalación:

ver 432 60 .

Purpose: / Installation Requirements:

see 432 60 .

432 703 000 0



Datos Técnicos / Technical Data:

Referencia Part Number	Comentarios Comments	Peso Weight
432 701 000 0	para Compresores for Compressors	0,87 kg

