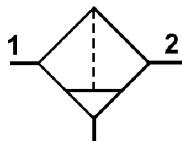
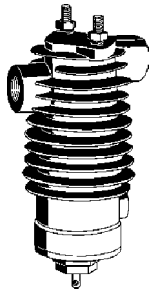


# Filtro de línea

## Line Filter

432 503

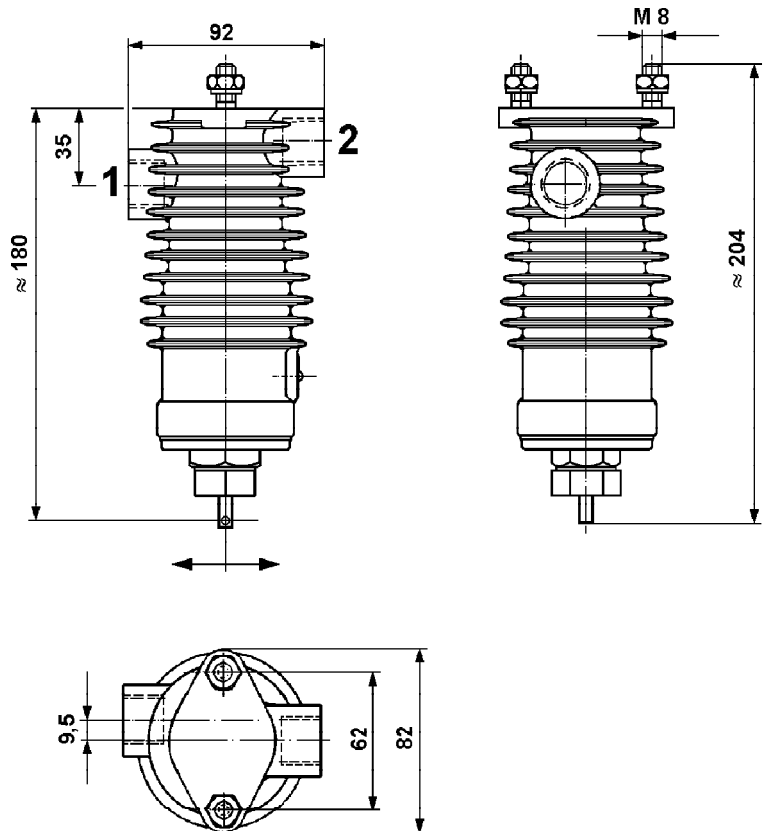


### Datos Técnicos / Technical Data:

Referencia Part Number	432 503 000 0
Presión de funcionamiento Operating pressure	max. 20 bar
Tamaño boca Port thread size	M 22x1,5 - 19 profundidad / deep
Medio Permissible medium	Aire air
Rango de temperatura Operating temperature range	- 40°C a / to + 80°C
Peso Weight	1,0 kg

2

### Instalación / Installation:



#### Propósito:

Proteger el sistema de frenado mediante aire comprimido contra la contaminación. Una válvula oscilante incorporada permite su vaciado y limpieza.

#### Requisitos para la instalación:

El filtro de línea va montado verticalmente en el sistema de tuberías, con la válvula de vaciado orientada hacia abajo.

Va fijado mediante dos pernos roscados M8. Ninguna pieza delicada del vehículo ni ningún otro componente debe quedar montado por debajo del filtro de línea.

#### Purpose:

To protect the compressed air braking system against contamination. In-built rocker valve permits drainage and cleaning.

#### Installation Requirements:

The Line Filter is fitted vertically in the piping system, its drain valve pointing downwards. It is fastened to two threaded bolts M8. No sensitive parts of the vehicle or other components should be located below the Line Filter.