

Propósito:

Proteger el sistema de frenado neumático contra la suciedad.

Requisitos para la instalación:

El filtro va colocado en el sistema de tuberías sin fijaciones. Hay que asegurarse de que quede espacio suficiente para poder retirar el cartucho del filtro.

Si el filtro del circuito se obstruye, el cartucho del filtro es empujado hacia arriba, contra la fuerza ejercida por el muelle de presión, y el aire comprimido atraviesa el filtro sin ser filtrado. Si se produce un escape por la boca 1, encontrándose taponado el cartucho del filtro, la presión existente en la boca 2 puede empujar el cartucho hacia abajo, contra la fuerza ejercida por el muelle de compresión. Ello hace posible el flujo de retorno desde la boca 2 hacia la 1.

Mantenimiento:

La frecuencia de limpieza del filtro depende en gran medida de las condiciones de funcionamiento, debiendo realizarse ésta normalmente cada 3 ó 4 meses, aproximadamente. Desmontar el cartucho del filtro y limpiarlo con aire comprimido. Los cartuchos de filtro deteriorados deben ser sustituidos por otros nuevos.

Purpose:

To protect the air braking system against dirt.

Installation Requirements:

The filter is placed in the piping system without being fastened. Make sure that there is sufficient space for removing the filter cartridge.

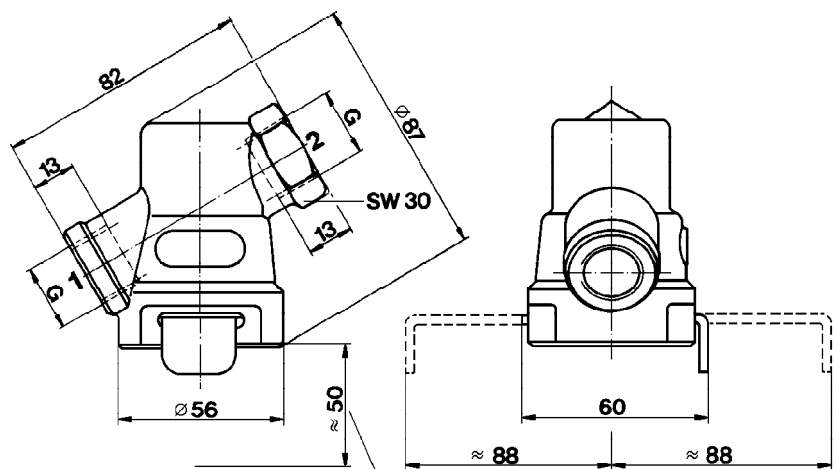
If the line filter is blocked, the filter cartridge is pushed upwards against the force of the pressure spring and the compressed air will pass through the line filter without being cleaned. If port 1 is exhausted while the filter cartridge is blocked, the pressure in port 2 can push the cartridge downwards against the force of the compression spring. This permits return flow from port 2 to port 1.

Maintenance:

The frequency for cleaning the filter depends largely on the operating conditions and is normally approx. every 3 to 4 months. Remove the filter cartridge and blow through with compressed air. Damaged filter cartridges need to be replaced.

Datos Técnicos / Technical Data:		
Referencia Part Number	432 500 020 0	432 500 021 0
Presión de funcionamiento Operating pressure	max. 20 bar	
Paso libre Free passage	Ø 12 mm = 1,13 cm ²	
Tamaño boca Port thread size	G = M 22x1,5	G = M 16x1,5
Tamaño poros del filtro Pore size of filter	80 a / to 140 µm	
Medio Permissible medium	Aire air	
Rango de temperatura Operating temperature range	- 40°C a / to + 80°C	
Peso Weight	0,44 kg	

Instalación / Installation:



Espacio necesario para desmontar el cartucho del filtro
Space required for removing filter cartridge