

Secador de aire

Air Dryer

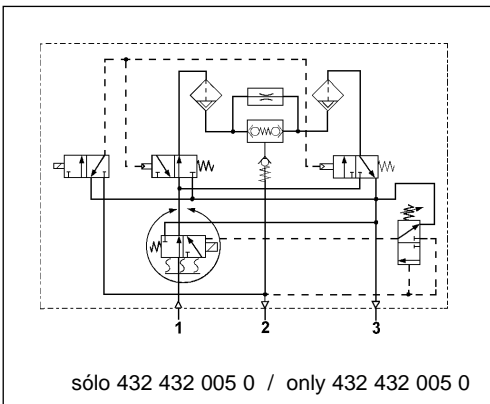
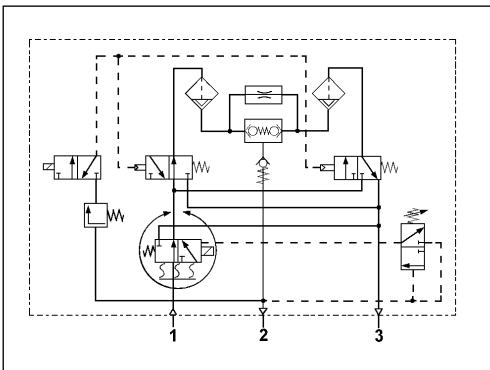
432 432

2

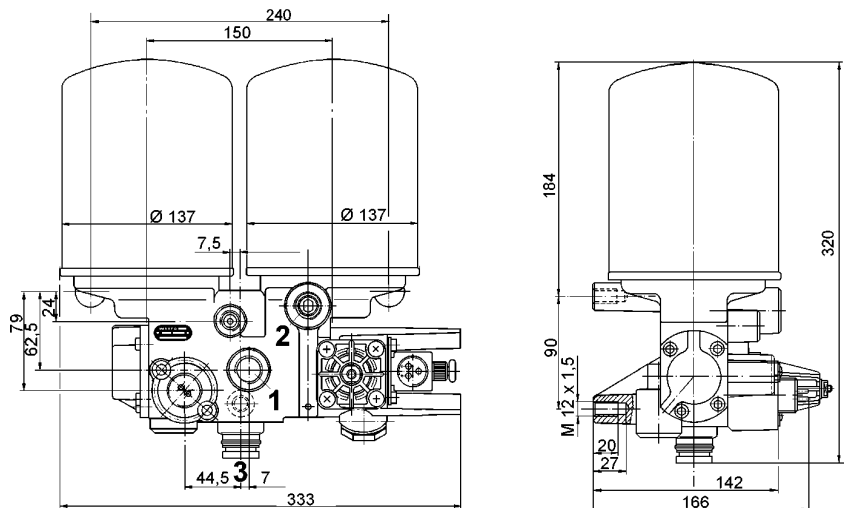


Datos técnicos / Technical Data:

Regulador de presión Combined Unloader	con / with	
Presión de funcionamiento Operating Pressure	max. 13 bar	
Medio Permissible Medium	aire / air	
Rango de temperatura Operating temperature range	-40°C a/to +65°C	
Corriente Current	Continua / D. C.	
Voltaje Operating Voltage	24 V	
Calentador Heating	Temperatura de conexión Switch on point	+7°C ± 6°C
	Temperatura de desconexión Switch out point	+29°C ± 3°C
Cartucho secador Drying Agent Behälter	432 410 020 2	



Instalación / Installation:



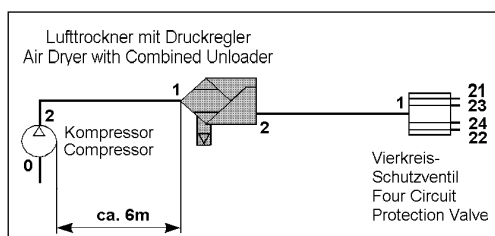
Propósito y requisitos para la instalación:
ver 432 405

Purpose and Installation Requirement:
See 432 405

Bocas / Ports:

- 1 = M 22x1,5 Alimentación / Energy supply
- 2 = M 22x1,5 Utilización / Energy delivery

Esquema de instalación / Installation Schematic:



Referencia Part Number	Calentador Heating	Boquilla Nozzle	Electroválvula Solenoid valve	Regulador de presión Combined Unloader	
				Presión de corte Cut-out pressure	Rango operativo Operating range
432 432 001 0	a	Ø 0,7	442 019 115 1	8,1±0,2	0,6+0,4
432 432 002 0	c	Ø 1,0	442 019 115 1	10,0±0,2	1,0+0,5
432 432 005 0 ²⁾	c	Ø 0,7	442 019 135 1	8,1±0,2	0,6+0,4
432 432 199 0	a	Ø 0,9	442 019 115 1	10,0±0,2	0,7+0,6
432 432 278 0	c	Ø 0,7	442 019 115 1	8,1±0,2	0,6+0,4

²⁾ capacidad para vadear / fording ability

Cable de conexión / Connection cable

Sólo para calentador a / only for heating a				Para electroválv./ for solenoid valve 442 019 115 1		
a = (24 V/100 W) c = (24 V/100 W)	894 600 454 2 894 600 458 2 894 600 459 2	5m 10m 10m GGVS	M 27x1	894 100 353 2 894 101 120 2 894 101 130 2	5m 10m 10m GGVS	M 24x1