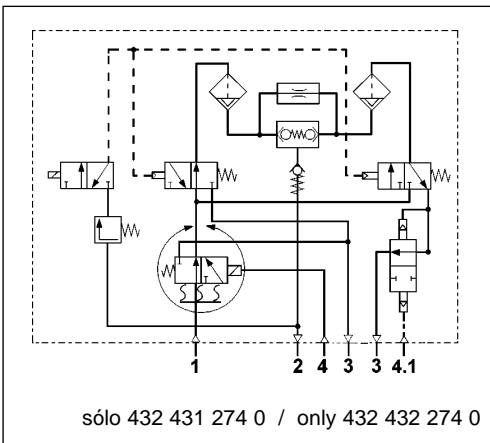
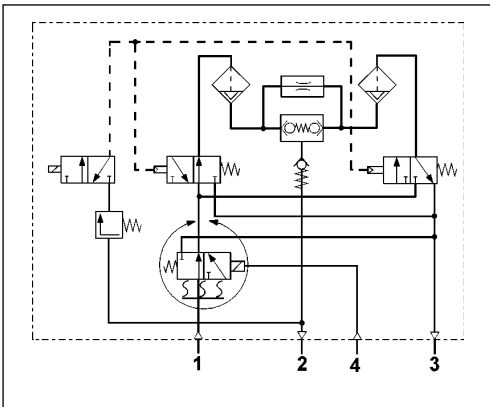


# Secador de aire

## Air Dryer

# 432 431

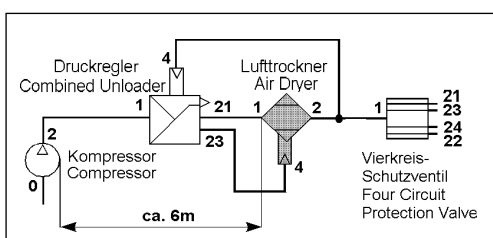
# 2



**Propósito y requisitos para la instalación:**  
ver 432 405

**Purpose and Installation Requirement:**  
See 432 405

### Esquema de instalación / Installation Schematic:



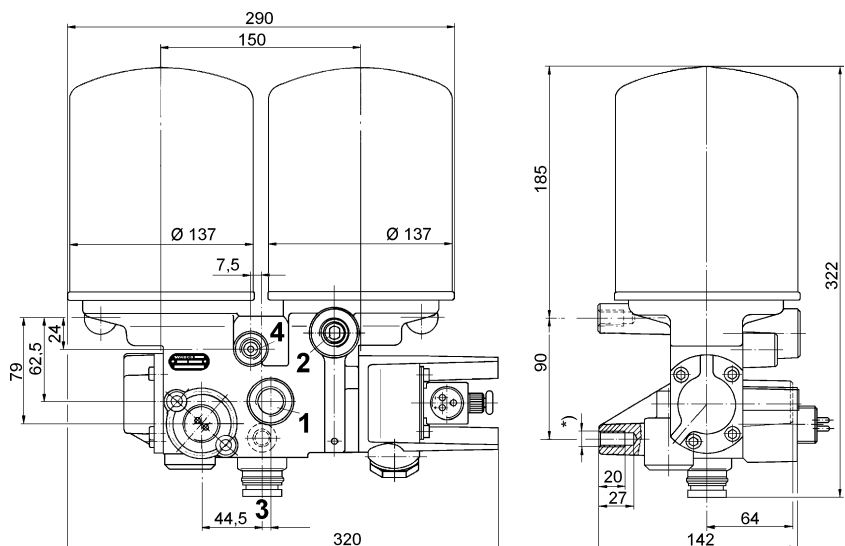
### Datos técnicos / Technical Data:

Regulador de presión Combined Unloader	sin / without	
Presión de funcionamiento Operating Pressure	ver tabla see table	
Medio Permissible Medium	aire / air	
Rango de temperatura Operating temperature range	-40°C a/to +65°C	
Corriente Current	Continua / D. C.	
Voltaje Operating Voltage	24 V	
Calentador Heating	Temperatura de conexión Switch on point	+7°C ± 6°C
	Temperatura de desconexión Switch out point	+29°C ± 3°C
Cartucho secador Drying Agent Behälter	432 410 020 2 432 410 221 2 **)	

\*\* ) sólo para 432 431 191 0 y 432 431 274 0

\*\* ) only for 432 431 191 0 and 432 431 191 0

### Instalación / Installation:



\*) ver tabla / see table

### Bocas / Ports:

- 1 = M 22x1,5 Alimentación / Energy supply
- 2 = ver tabla Utilización / Energy delivery
- 4 = ver tabla Boca pilotaje / Control Port

Referencia Part Number	Calentador Heating	Boqu. Nozzle	Electrovál. Solenoid Valve	Bocas / Ports		Montaje Mounting	Presión Operating Pressure
				2	4		
432 431 100 0	-	Ø 1,0	442 019 115 1	M22x1,5 Voss	M16x1,5 Voss	M12x1,5	10
432 431 109 0	a	Ø 1,0	442 019 115 1	M22x1,5 Voss	M16x1,5 Voss	M12x1,5	10
432 431 170 0	-	Ø 0,7	442 019 115 1	M22x1,5 Voss	M16x1,5 Voss	M12x1,5	10
432 431 173 0	a	Ø 0,7	442 019 115 1	M22x1,5 Voss	M16x1,5 Voss	M12x1,5	13
432 431 179 0	a	Ø 0,7	442 019 115 1	M22x1,5 Voss	M16x1,5 Voss	M12x1,5	10
432 431 191 0	b	Ø 0,9	442 019 135 1	M22x1,5	M16x1,5	M12	13
432 431 199 0	a	Ø 0,9	442 019 115 1	M22x1,5	M16x1,5	M12x1,5	13
432 431 274 0 <sup>2)</sup>	b	Ø 0,7	442 019 135 1	M22x1,5	M16x1,5	M12	13

<sup>2)</sup> con boca de control adicional 4.1 (parada del aire regenerado por llenado)

<sup>2)</sup> with additional Control Port 4.1 (stop for regenerated air by filling up)

### Cable de conexión / Connection cable

Sólo para calentador a / only for heating a				Para electroválvula./ for solenoid valve 442 019 115 1		
a = (24 V/100 W) b = (24 V/100 W)	894 600 454 2 894 600 458 2 894 600 459 2	5m 10m 10m GGVS	M 27x1	894 100 353 2 894 101 120 2 894 101 130 2	5m 10m 10m GGVS	M 24x1