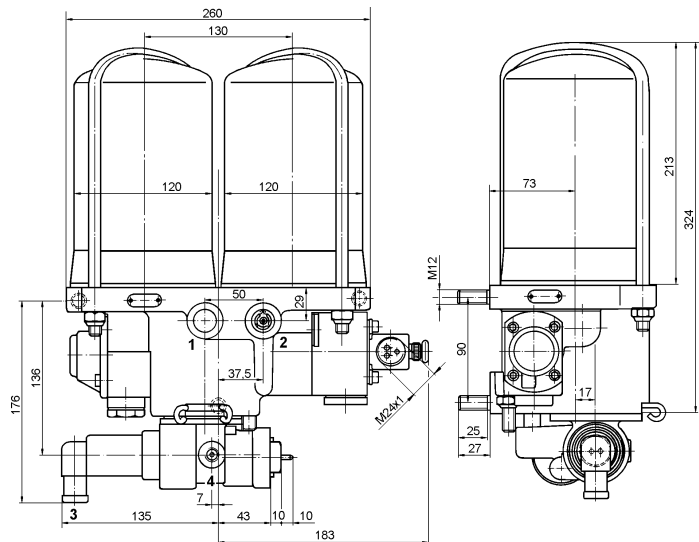


Datos técnicos / Technical Data:

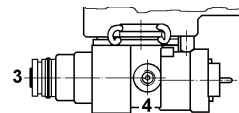
Regulador de presión Combined Unloader	sin / without	
Presión de funcionamiento Operating Pressure	max. 13 bar	
Medio Permissible Medium	aire / air	
Rango de temperatura Operating temperature range	-40°C a/to +65°C	
Corriente Current	Coninua / D. C.	
Voltaje Operating Voltage	24 V	
Calentador Heating	Temperatura de conexión Switch on point	+7°C ± 6°C
	Temperatura de desconexión Switch out point	+29°C ± 3°C
Cartucho secador Drying Agent Behälter	432 406 222 2	

Instalación / Installation:

432 430 173 0



432 430 193 0



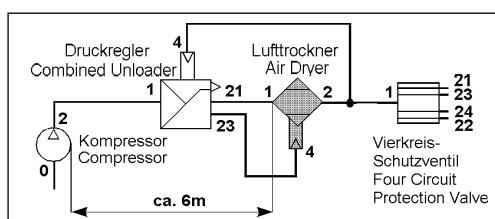
Bocas / Ports:

- 1 = M 22x1,5 Alimentación / Energy supply
- 2 = M 22x1,5 Utilización / Energy delivery
- 4 = M 12x1,5 Boca pilotaje / Control port

Propósito y requisitos para la instalación:
ver 432 405

Purpose and Installation Requirement:
See 432 405

Esquema de instalación / Installation Schematic:



Referencia Part Number	Boquilla Nozzle	Electroválvula Solenoid Valve
432 430 173 0	Ø 0,7	442 016 132 1
432 430 193 0	Ø 0,9	442 016 132 1