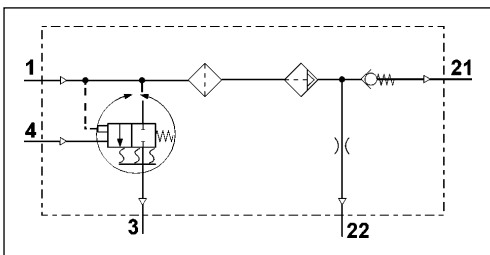


Secador de aire

Air Dryer

432 421

2



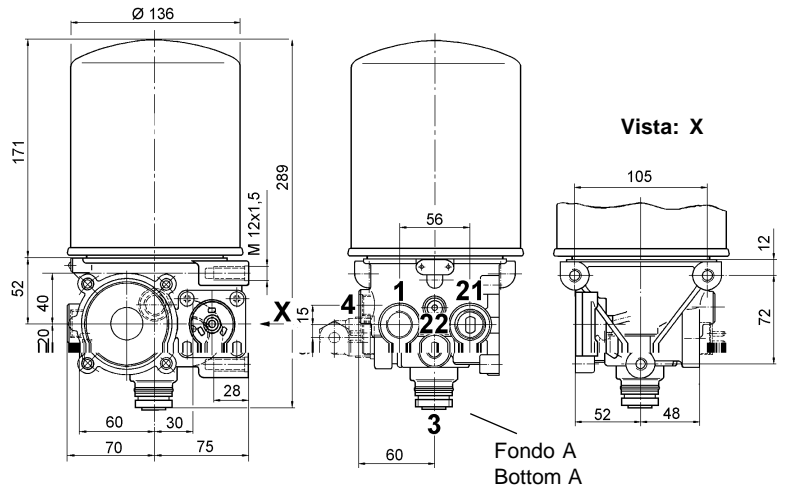
Datos técnicos / Technical Data:

Regulador de presión Combined Unloader	sin / without	
Presión de funcionamiento Operating Pressure	max. 13 bar	
Medio Permissible Medium	aire / air	
Rango de temperatura Operating temperature range	-40°C a/to +65°C	
Corriente Current	Continua / D. C.	
Voltaje Operating Voltage	24 V	
Calentador Heating	Temperatura de conexión Switch on point	+7°C ± 6°C
	Temperatura de desconexión Switch out point	+29°C ± 3°C
Cartucho secador Drying Agent Behälter	432 410 020 2	

Instalación / Installation:

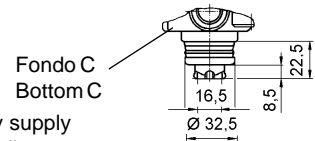
Propósito y requisitos para la instalación:
ver 432 410

Purpose and Installation Requirement:
See 432 410

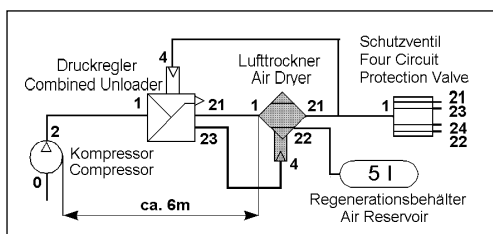


Bocas / Ports:

- 1 = M 22x1,5 Voss Alimentación / Energy supply
- 21 = M 22x1,5 Voss Utilización / Energy delivery
- 22 = M 16x1,5 Voss Utilización / Energy delivery
- 4 = M 16x1,5 Voss Boca pilotaje / Control port



Esquema de instalación / Installation Schematic:



Referencia Part Number	Fondo Bottom	Calentador Heating
432 421 000 0	A	a
432 421 002 0	A	-
432 421 008 0	C	-

Cable de conexión / Connection cable

Para calentador / for heating			
a = (24 V/100 W)	894 600 454 2	5m	M 27x1
	894 600 458 2	10m	
	894 600 459 2	10m GGVS	