

Secador de aire

Air Dryer

432 411

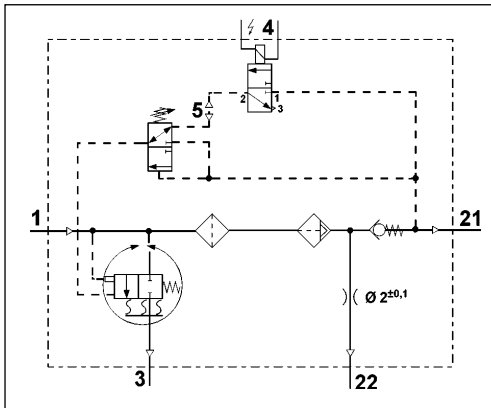
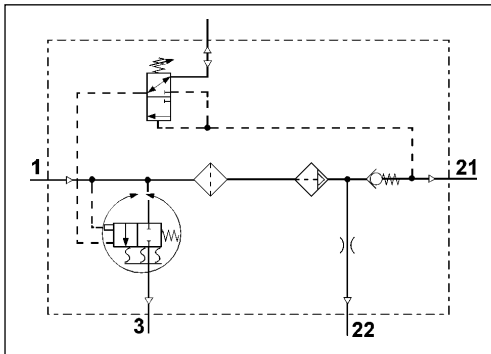
2



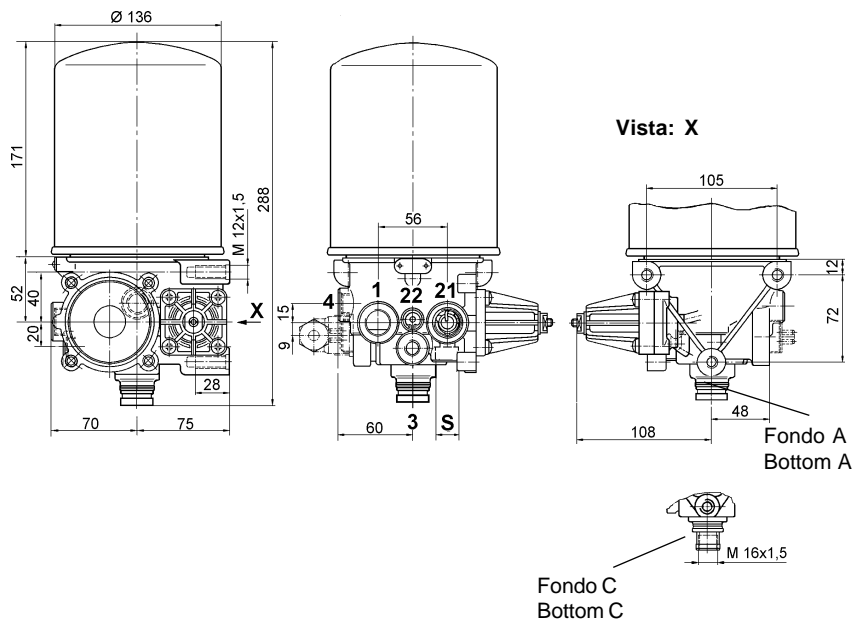
Datos técnicos / Technical Data:

Regulador de presión Combined Unloader	con / with	
Presión de funcionamiento Operating Pressure	max. 13 bar *)	
Medio Permissible Medium	aire / air	
Rango de temperatura Operating temperature range	-40°C a/to +65°C	
Corriente Current	Continua/ D. C.	
Voltaje Operating Voltage	24 V	
Calentador Heating	Temperatura de conexión Switch on point	+7°C ± 6°C
	Temperatura de desconexión Switch out point	+29°C ± 3°C
Cartucho secador Drying Agent Behälter	432 410 020 2 432 410 220 2 alta presión high pressure)	

*) Para desviaciones ver tabla
*) For deviations see table



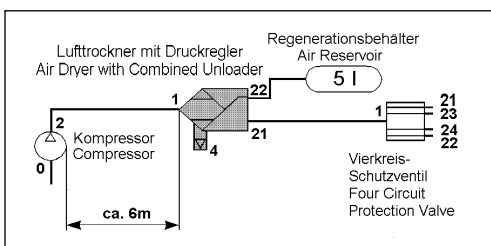
Instalación / Installation:



Propósito y requisitos para la instalación:
ver 432 410

Purpose and Installation Requirement:
See 432 410

Esquema de instalación / Installation Schematic:



Bocas / Ports:

- 1 = M 22x1,5 Alimentación / Energy supply
- 21 = M 22x1,5 Utilización / Energy delivery
- 22 = M 12x1,5 Utilización / Energy delivery
- 4 = M 12x1,5 Boca pilotaje / Control port
- S (5) = M 14x1,5 para regeneración después de una parada del motor / for regeneration after motorstop

Referencia Part Number	Fondo Bottom	Calfacción Heating	Silencioso Silencer	Regulador de presión Combined Unloader		Bocas Ports		Observaciones Comments
				Presión de corte Cut out pressure	Rango de funcionamiento Operating range	4 M 12x1,5	S (5) M 14x1,5	
432 411 160 0	A	-	P	8,1±0,2	0,6+0,4	-	x	
432 411 164 0	A	c	P	8,1±0,2	0,6+0,4	-	x	
432 411 166 0	C	a	-	18,3±0,5	1,5+1.0	-	x ²⁾	pmax= 20 bar
432 411 168 0	A	a	-	8,1±0,2	0,6+0,4	-	x	

²⁾ con válvula de solenoide embridada 472 123 109 0, para regeneración después de una parada del motor

²⁾ with flanged on Solenoid Valve 472 123 109 0 for regeneration after motorstop

Silencioso / Silencer:

P = para amortiguación (de los ruidos de las tuberías)
for damping (piping noises)

Cable de conexión / Connection cable

Para calentador / for heating			
a = (24 V/100 W)	894 600 454 2 894 600 458 2 894 600 459 2	5m 10m 10m GGVS	M 27x1
c = (24 V/100 W)	894 590 151 2	3m	Bayoneta / bayonet