

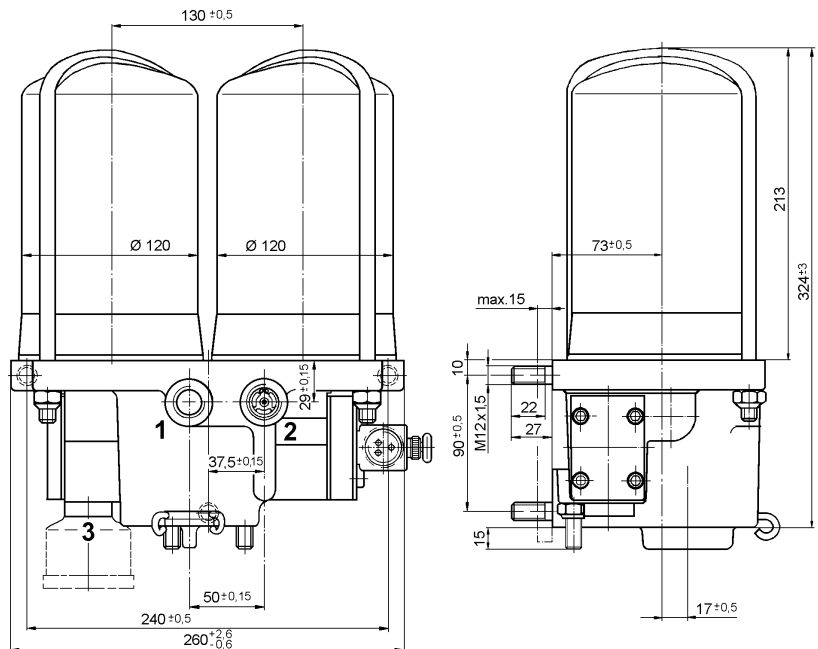
Datos técnicos / Technical Data:

Regulador de presión Combined Unloader	sin / without
Presión de funcionamiento Operating Pressure	max. 11 bar
Medio Permissible Medium	aire / air
Rango de temperatura Operating temperature range	-40°C a/to +65°C
Corriente Current	Continua / D. C.
Voltaje Operating Voltage	24 V
Cartucho secador Drying Agent Behälter	432 406 222 2

Nuevos modelos: ver subconjunto 432 431

New models: See sub-assembly 432 431

Instalación / Installation:



Propósito y requisitos para la instalación:
ver 432 405

Purpose and Installation Requirement:
See 432 405

Cable de conexión / connection cable

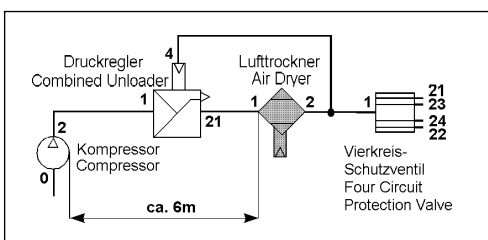
para electroválvula / for solenoid valve

894 100 353 2	5m	M 24x1
894 101 120 2	10m	
894 101 130 2	10m GGVS	

Bocas / Ports:

- 1= M 22x1,5 Alimentación / Energy supply
- 2= M 22x1,5 Utilización / Energy delivery
- 3= M 22x1,5 Escape / Exhaust

Esquema de instal. / Installation Schematic:



Referencia Part Number	Boquilla Nozzle	Electroválvula Solenoid Valve	Observaciones Comments
432 406 101 0	1,0	442 016 118 1	
432 406 103 0	1,0	442 016 118 1	
432 406 171 0	0,7	442 016 118 1	