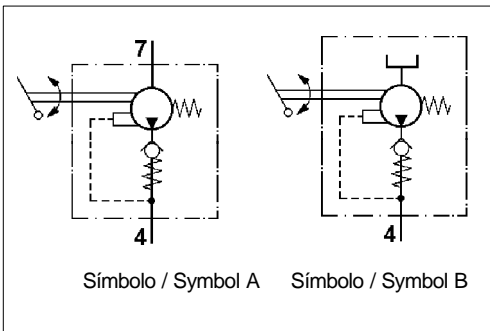


+65°C at the point where the anti-freeze fluid reaches the pressure line to ensure that the anti-freeze fluid can evaporate.  
 In the unloader's idle position, the residual back pressure in the pressure line must not exceed 0.6 bar.  
 The pump is fitted vertically with the fluid reservoir or the connection for the fluid reservoir pointing upwards. It is fastened by means of 2 screws M8.



Datos Técnicos / Technical Data:	
Presión de funcionamiento Operating pressure	max. 10 bar
Medio Permissible media	Aire y anticongelante (alcohol) air and anti-freeze (alcohol)
Rango de temperatura Operating temperature range	- 30°C a / to + 60°C
Cantidad suministrada Quantity delivered	0,5 cm <sup>3</sup> / carrera 0,5 cm <sup>3</sup> / stroke
Contenido del depósito Reservoir contents	500 cm <sup>3</sup>
Actuación Actuating	Impulso neumático pneumatic impulse
Tamaño boca Port thread size	M 12x1,5
Peso Weight	Ver tabla see table

**Propósito:**

Proteger las válvulas, tuberías y cilindros contra la congelación a temperaturas inferiores a + 5°C.

**Requisitos para la instalación:**

La bomba anticongelante va conectada a las conducciones que se extienden desde el compresor hasta la válvula de seguridad. La temperatura, cuando el motor del vehículo está caliente, debe ser de al menos + 65°C en el punto en el que el líquido anticongelante llega a la tubería de presión, para asegurarse de que el citado líquido pueda evaporarse.

En la posición libre de la válvula de seguridad, la contrapresión residual en la tubería de presión no debe superar los 0,6 bar.

La bomba va montada verticalmente, con el depósito del líquido o la conexión con el citado depósito orientada hacia arriba. Va fijada por medio de 2 tornillos M8.

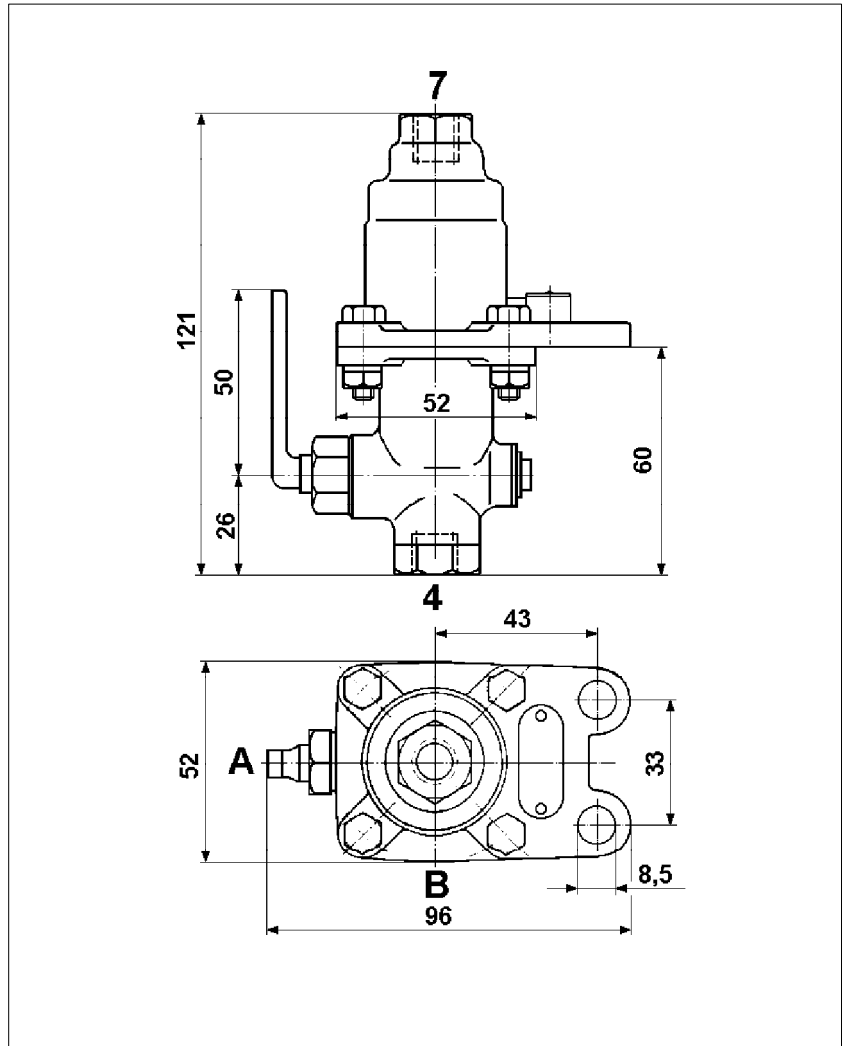
**Purpose:**

To protect the valves, pipes and cylinders against freezing at temperatures below +5°C.

**Installation Requirements:**

The Anti-Freeze Pump is connected to the line leading from the compressor to the unloader. The temperature, when the vehicle's engine is warm, must be at least

Instalación / Installation:



Referencia Part Number	Símbolo	Reserva de fluido fluid reservoir	Posición de palanca position of lever	Peso Weight in kg	Comentarios Comments
432 001 000 0	A	sin / without	A	0,4	
432 001 001 0	A	sin / without	B	0,4	
432 001 500 0	B	con / with 458 501 006 0	A	0,8	