

Datos técnicos / Technical Data:	
Referencia Part Number	425 457 100 0
Tipo	18 / 24
Carrera Stroke	53 mm
Presión de funcionamiento Operating Pressure	max. 10 bar
Medio Permissible Medium	aire / air
Rango de temperatura Operating temperature range	-40°C a/to +80°C
Dimensión bocas Port dimensions	M 22x1,5 Voss

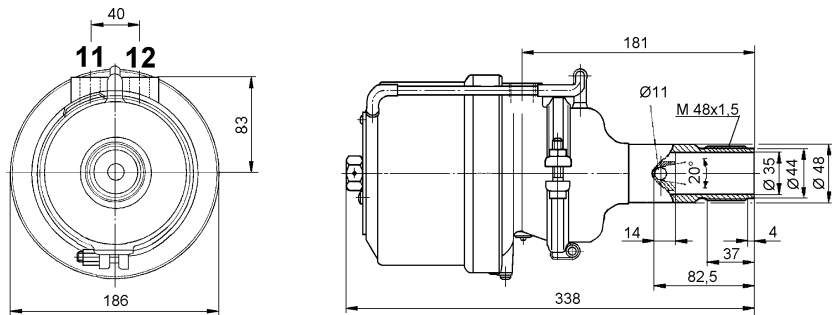
**Propósito:**

Combinar el actuador de muelle y el actuador de diafragma para aplicar la fuerza de frenado a los frenos de las ruedas. Constan de una sección de diafragma para el sistema de freno de servicio y otra sección de la cámara de muelle para los sistemas auxiliares y de parking.

**Requisitos de Instalación:**

El Tristop®-Actuador debe instalarse horizontalmente, con las bocas en la parte de arriba (tolerancia ±15°) y el agujero de purgado mirando hacia abajo de tal forma que el agua que pueda salpicar a la unidad salga fuera.

**Instalación/ Installation:**



**Purpose:**

Combined spring brake actuator and diaphragm actuator to produce the braking force for the wheel brakes. They consist of the diaphragm section for the service braking system and the spring-loaded section for the auxiliary and parking braking systems.

**Installation Requirement:**

The Tristop®- Brake Actuator should be mounted horizontally, with ports on the top (tolerance ±15°) and the bleed hole pointing downwards so that any water that is splashed into the unit can drain out.

**Característica/ Characteristic:**

Fuerza de empuje del actuador  
Output force of spring brake  
Pres. salida/ Release pressure 5,2 bar

Fuerza de empuje del actuador  
Output force of service brake  
a/at 7,2 bar

