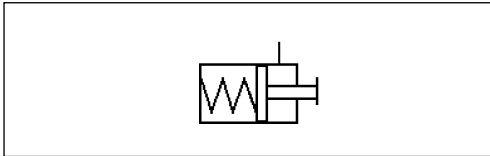
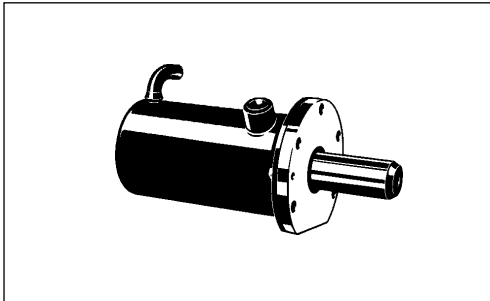


# Actuador de freno

## Spring Brake Actuator

# 425 311

# 1



### Datos técnicos / Technical Data:

Presión de funcionamiento Operating Pressure	max. 8 bar
Medio Permissible Medium	aire / air
Rango de temperatura Operating temperature range	-40°C a/to +80°C
Carrera Stroke	51,5 mm
Diámetro del pistón Piston diameter	Ø 65 mm
Tamaño rosca/boca (G) Thread of pipe connection (G)	ver tabla see table

### Propósito:

El actuador se utiliza para bloquear los ejes portadores posteriores.

### Requisitos para la instalación:

El actuador debe montarse de tal forma que en su interior no pueda entrar ni la suciedad ni el agua. La conexión de descarga debe quedar orientada hacia abajo.

### Purpose:

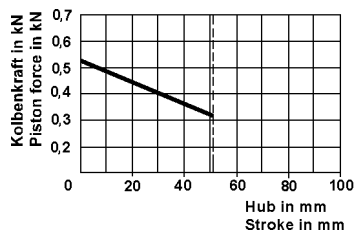
The actuator is used to lock trailing axles.

### Installation Requirement:

The actuator must be mounted in such a way that no dirt or water can penetrate its exhaust connection must point downwards.

Referencia Part Number	Boca (G) Port (G)	Observaciones Comments
4253110040	M 12x1,5	
4253110050	M 12x1,5	con boca roscada M12x1 para indicador de carrera with threaded port M12x1 for stroke indicator
4233110060	1/4"-18 NPT	

### Característica / Characteristic:



Presión de liberación 2 bar  
Release pressure 2 bar

### Dimensiones / Dimensions:

