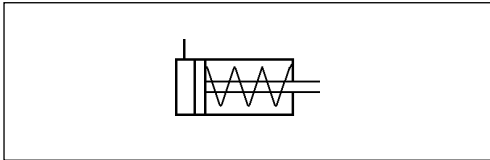
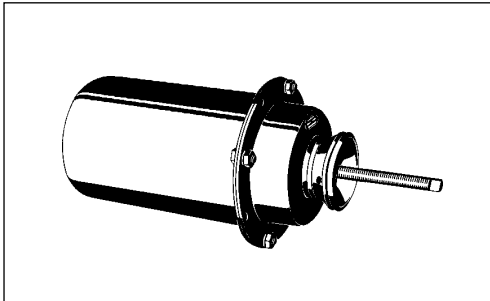


# Actuador de freno

## Spring Brake Actuator

425 304

1



### Datos técnicos / Technical Data:

Presión de funcionamiento Operating Pressure	max. 8 bar
Medio Permissible Medium	aire / air
Rango de temperatura Operating temperature range	-40°C a/to +80°C
Carrera Stroke	ver característica see Characteristic
Diámetro del pistón Piston diameter	Ø 150 mm

### Propósito:

Desarrollar la fuerza de frenado necesaria para el sistema auxiliar y de estacionamiento.

### Purpose:

To develop the braking force for auxiliary and parking system.

### Requisitos para la instalación:

El actuador de freno debe montarse con el vástago hacia abajo, para permitir que el agua que pueda penetrar en el interior de la unidad pueda salir de la misma.

### Installation Requirement:

The Spring brake actuator should be mounted with the piston rod downwards to permit any water which may have got into the unit to run out.

Referencia Part Number	Dimensiones Dimensions	Característica Characteristic
425 304 012 0		<p>Kolbenkraft in kN Piston force in kN</p> <p>Hub in mm Stroke in mm</p> <p>Liberación de presión 5,5 bar Release pressure 5,5 bar</p>
425 304 100 0		<p>Kolbenkraft in kN Piston force in kN</p> <p>Hub in mm Stroke in mm</p> <p>Liberación de presión 3,8 bar Release pressure 3,8 bar</p>
425 304 252 0		<p>Kolbenkraft in kN Piston force in kN</p> <p>Hub in mm Stroke in mm</p> <p>Liberación de presión 4,9 bar Release pressure 4,9 bar</p>