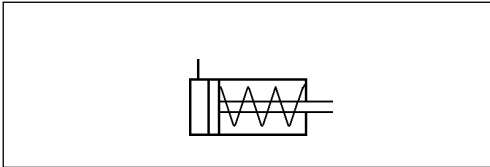
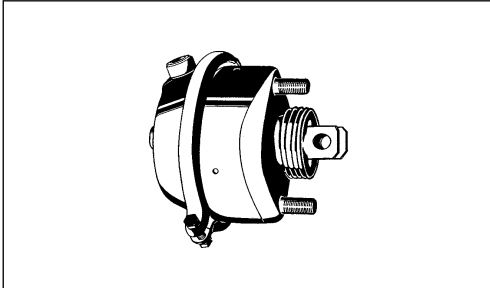


# Cámara de freno

## Brake Chamber

423 106

1



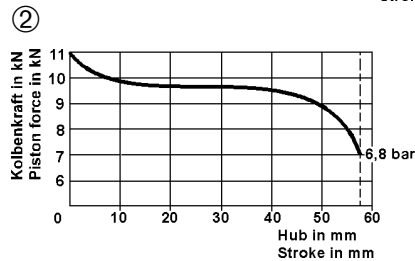
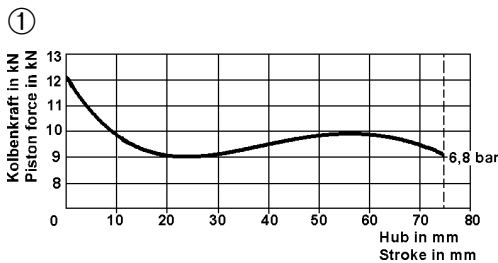
### Datos técnicos / Technical Data:

Tipo	24
Presión de funcionamiento Operating Pressure	max. 8 bar
Medio Permissible Medium	aire / air
Rango de temperatura Operating temperature range	-40°C a/to +80°C
Carrera Stroke	ver tabla see table
Oscilación del vástago Piston rod deflection	máximo 3° 3° max. all round
Tamaño rosca/boca Thread of pipe connection	M16x1,5 *)
*) Para diferencias ver tabla *) For deviations see table	

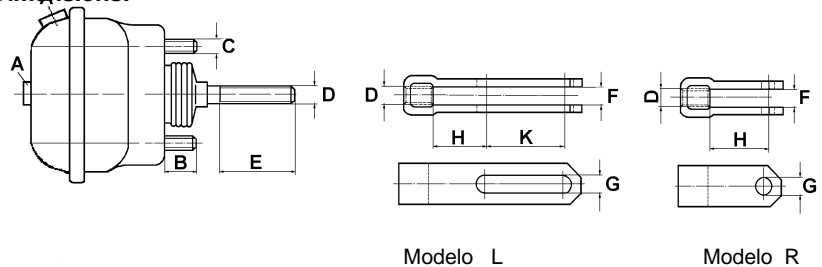
**Propósito y requisitos para la instalación:**  
ver 423 003

**Purpose and Installation Requirement:**  
See 423 003

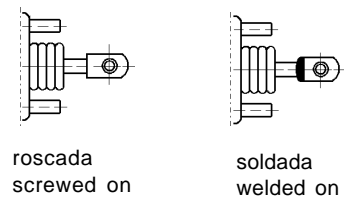
### Característica / Characteristic:



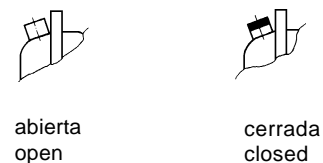
### Dimensiones / Dimensions:



### Horquilla / Yoke:



### Boca / Port:



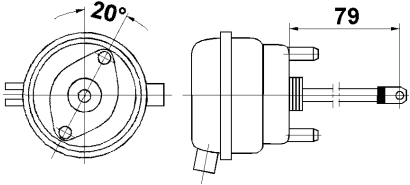
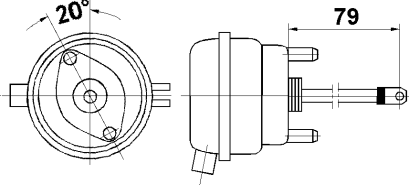
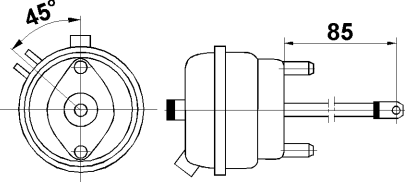
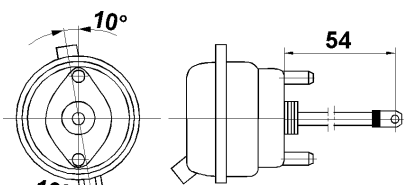
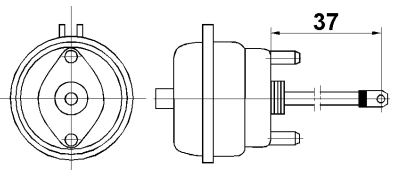
Referencia Part Number	Posición de las bocas Position of ports
423 106 298 0	
A= M 16x1,5	
B= 34	
C= M 16x1,5	
D= M 16x1,5	
E= 186	
F= 14,2	
G= 14	
H= 40	
K= 64	
	75 1 100   F 10   120,7   L

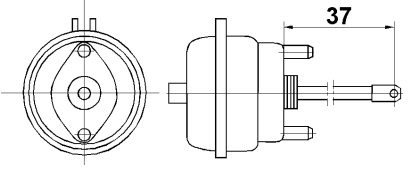
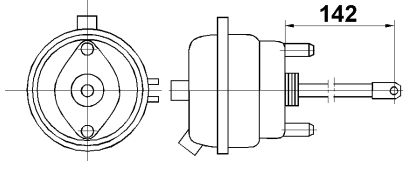
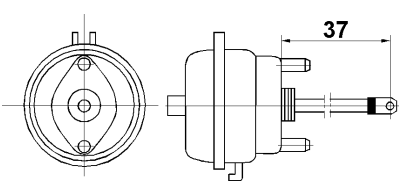
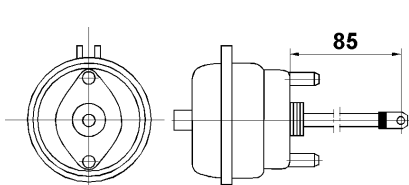
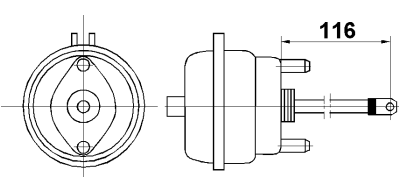
- Los detalles pueden mostrarse fuera del plano / Details can be shown out of plane
- Comentarios / Comments (AVS = conjunto antivibraciones / Anti Vibrations Set, wat = capacidad para vadear / fording ability)
- Horquilla / Yoke ( R= orificio normal/normal hole; L=orificio oval/oblong hole, - = sin/without )
- Distancia entre pernos / Distance between bolts
- Presión de funcionamiento / Operating pressure
- Obturador del vástago / Seal of piston rod ( F =fuelle / gaiter, S = disco / disk, - = sin / without
- Fuerza del muelle de recuperación / Force of return spring
- Característica / Characteristic
- Carrera / Stroke

# Cámara de freno

## Brake Chamber

# 423 106

Referencia Part Number	Posición de las bocas Position of ports
423 106 070 0 A= M 16x1,5 B= 34,5 C= M 16x1,5 D= - E= - F= 15,2 G= 14 H= 31,5 K= -	 75   1   200   F   10   120,7   R
423 106 071 0 A= M 16x1,5 B= 34,5 C= M 16x1,5 D= - E= - F= 14,2 G= 14 H= 31,5 K= -	 75   1   200   F   10   120,7   R
423 106 098 0 A= M 16x1,5 B= 34 C= M 16x1,5 D= - E= - F= 14,2 G= 14 H= 31,5 K= -	 75   1   100   S   10   120,7   R
423 106 103 0 A= M 16x1,5 B= 34 C= M 16x1,5 D= - E= - F= 14,2 G= 14 H= 31,5 K= -	 67   2   250   F   8   120,7   R
423 106 106 0 A= M 16x1,5 B= 38 C= M 16x1,5 D= - E= - F= 14,2 G= 14 H= 20 K= -	 57   2   250   F   8   120,7   R

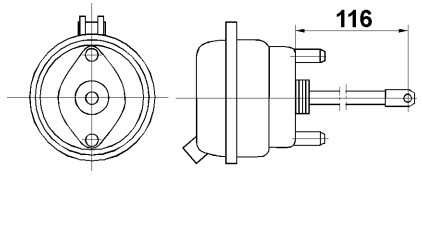
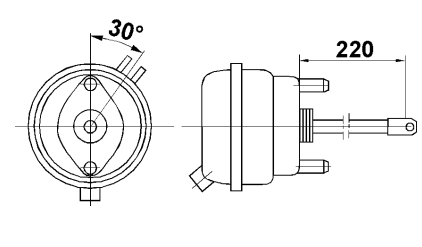
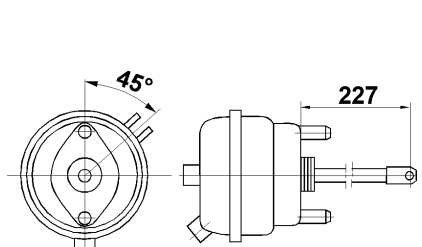
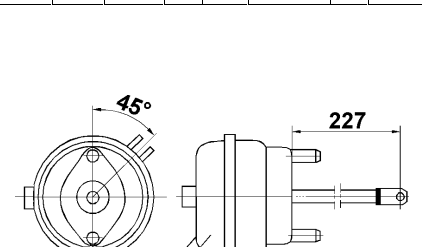
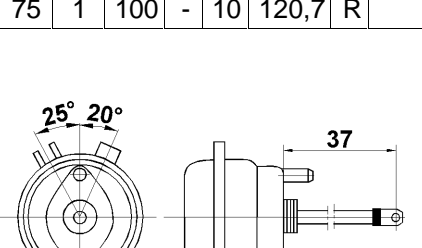
Referencia Part Number	Posición de las bocas Position of ports
423 106 115 0 A= M 16x1,5 B= 34 C= M 16x1,5 D= M 16x1,5 E= 37 F= 14,2 G= 14 H= 17 K= -	 57   2   250   F   10   120,7   R
423 106 116 0 A= M 16x1,5 B= 34 C= M 16x1,5 D= M 16x1,5 E= 40 F= 14,2 G= 14 H= 40 K= -	 57   2   250   F   8   120,7   R
423 106 118 0 A= M 16x1,5 B= 38 C= M 16x1,5 D= - E= - F= 14,2 G= 14 H= 17 K= -	 57   2   120   F   8   120,7   R   AVS wat
423 106 121 0 A= M 16x1,5 B= 36,5 C= M 16x1,5 D= - E= - F= 14,2 G= 14 H= 31,5 K= -	 57   2   250   F   8   120,7   R
423 106 292 0 A= M 16x1,5 B= 34,5 C= M 16x1,5 D= - E= - F= 14,2 G= 14 H= 17 K= -	 75   1   200   F   10   120,7   R

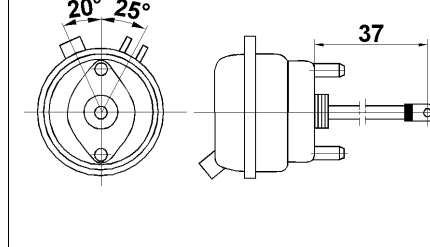
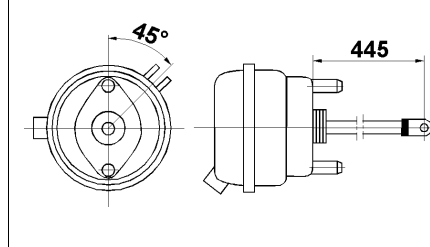
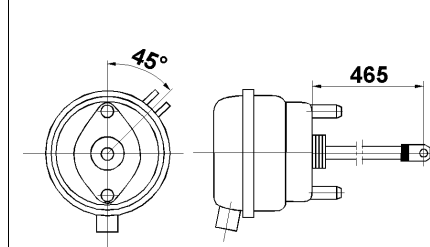
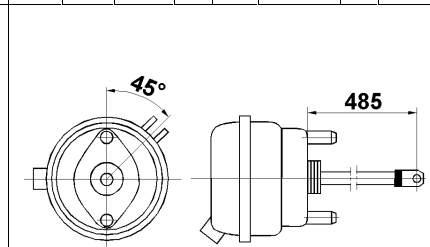
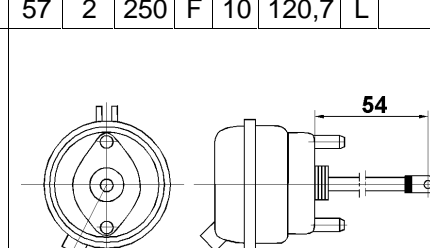
# Cámara de freno

## Brake Chamber

# 423 106

# 1

Referencia Part Number	Posición de las bocas Position of ports
423 106 293 0 A= M 16x1,5 B= 34 C= M 16x1,5 D= M 16x1,5 E= 40 F= 14,2 G= 14 H= 28 K= -	 75   1   100   F   10   120,7   R
423 106 297 0 A= M 16x1,5 B= 34 C= M 16x1,5 D= M 16x1,5 E= 40 F= 14,2 G= 14 H= 28 K= -	 75   1   200   F   8   120,7   R
423 106 298 0 A= M 16x1,5 B= 34 C= M 16x1,5 D= M 16x1,5 E= 186 F= 14,2 G= 14 H= 40 K= 64	 75   1   100   F   10   120,7   L
423 106 398 0 A= M 16x1,5 B= 34 C= M 16x1,5 D= - E= - F= 14,2 G= 14 H= 31,5 K= -	 75   1   100   -   10   120,7   R
423 106 402 0 A= M 16x1,5 B= 34 C= M 16x1,5 D= - E= - F= 14,2 G= 14 H= 20 K= -	 57   2   250   F   10   120,7   R

Referencia Part Number	Posición de las bocas Position of ports
423 106 403 0 A= M 16x1,5 B= 34 C= M 16x1,5 D= - E= - F= 14,2 G= 14 H= 20 K= -	 57   2   250   F   10   120,7   R
423 106 406 0 A= M 22x1,5 B= 34 C= M 16x1,5 D= - E= - F= 14,2 G= 14 H= 40 K= 64	 57   2   250   F   8   120,7   L
423 106 407 0 A= M 22x1,5 B= 34 C= M 16x1,5 D= - E= - F= 14,2 G= 14 H= 40 K= 64	 57   2   250   F   8   120,7   L
423 106 408 0 A= M 22x1,5 B= 34 C= M 16x1,5 D= - E= - F= 14,2 G= 14 H= 40 K= 64	 57   2   250   F   10   120,7   L
423 106 409 0 A= M 22x1,5 B= 34 C= M 16x1,5 D= - E= - F= 14,2 G= 14 H= 31,5 K= -	 57   2   250   F   8   120,7   R

# Cámara de freno

## Brake Chamber

# 423 106

Referencia Part Number	Posición de las bocas Position of ports	
423 106 410 0 A= M 22x1,5 B= 34 C= M 16x1,5 D= - E= - F= 14,2 G= 14 H= 31,5 K= -		
	57	2 250 F 8 120,7 R
423 106 450 0 A= M 16x1,5 B= 38 C= M 16x1,5 D= M 16x1,5 E= 40 F= 15 G= 16 H= 32 K= -		
	75	1 220 F 10 120,7 R AVS wat
423 106 900 0 A= M 16x1,5 B= 34 C= M 16x1,5 D= M 16x1,5 E= 186 F= - G= - H= - K= -		
	75	1 100 S 10 120,7 -
423 106 905 0 A= M 16x1,5 B= 34 C= M 16x1,5 D= M 16x1,5 E= 186 F= 14,5 G= 14 H= 40 K= 64		
	75	1 100 F 8 120,7 L wat
423 106 926 0 A= M 16x1,5 B= 34 C= M 16x1,5 D= M 16x1,5 E= 37 F= 14,2 G= 14 H= 17 K= -		
	57	2 250 F 10 120,7 R wat

Referencia Part Number	Posición de las bocas Position of ports	