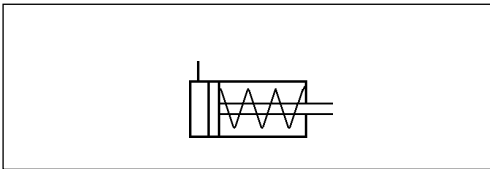
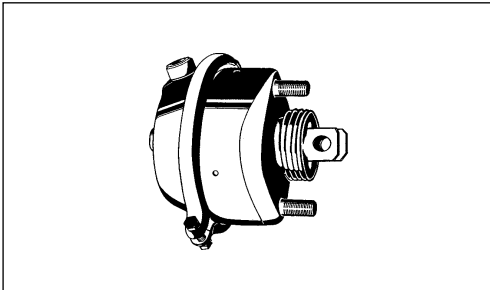


Cámara de freno

Brake Chamber

423 105

1



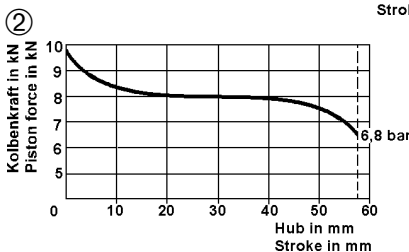
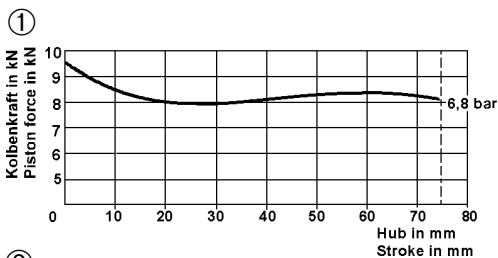
Datos técnicos / Technical Data:

Tipo	20
Presión de funcionamiento Operating Pressure	max. 8 bar
Medio Permissible Medium	aire / air
Rango de temperatura Operating temperature range	-40°C a/to +80°C
Carrera Stroke	ver tabla see table
Oscilación del vástago Piston rod deflection	máximo 3° 3° max. all round
Tamaño rosca/boca Thread of pipe connection	M16x1,5

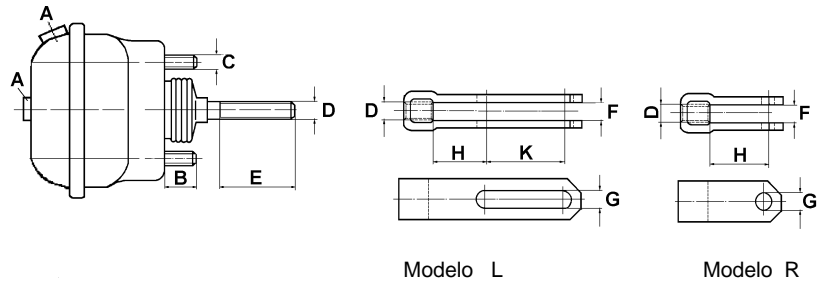
Propósito y requisitos para la instalación:
ver 423 003

Purpose and Installation Requirement:
See 423 003

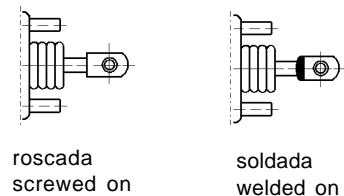
Característica / Characteristic:



Dimensiones / Dimensions:



Horquilla / Yoke:



Boca / Port:



Referencia Part Number	Posición de las bocas Position of ports	
423 105 074 0		
A= M 16x1,5		
B= 38		
C= M 16x1,5		
D= M 16x1,5		
E= 33		
F= 15,2		
G= 16		
H= 31,5		
K= -		
	75	1 220 S 8 120,7 R

- Los detalles pueden mostrarse fuera del plano / Details can be shown out of plane
- Comentarios / Comments (AVS = conjunto antivibraciones / Anti Vibrations Set, wat = capacidad para vadear / fording ability)
- Horquilla / Yoke (R= orificio normal/normal hole; L=orificio oval/oblong hole, - = sin/without)
- Distancia entre pernos / Distance between bolts
- Presión de funcionamiento / Operating pressure
- Obturador del vástago / Seal of piston rod (F = fuelle / gaiter, S = disco / disk, - = sin/without)
- Fuerza del muelle de recuperación / Force of return spring
- Característica / Characteristic
- Carrera / Stroke

Cámara de freno

Brake Chamber

423 105

Referencia Part Number	Posición de las bocas Position of ports
423 105 074 0 A= M 16x1,5 B= 38 C= M 16x1,5 D= M 16x1,5 E= 33 F= 15,2 G= 16 H= 31,5 K= -	
	75 1 220 S 8 120,7 R
423 105 077 0 A= M 16x1,5 B= 38 C= M 16x1,5 D= M 16x1,5 E= 176 F= 15,2 G= 16 H= 31,5 K= -	
	75 1 220 S 8 120,7 R
423 105 080 0 A= M 16x1,5 B= 34 C= M 16x1,5 D= M 14x1,5 E= 50,8 F= - G= - H= - K= -	
	75 1 100 S 10 120,7 -
423 105 081 0 A= M 16x1,5 B= 34 C= M 16x1,5 D= M 14x1,5 E= 50,8 F= - G= - H= - K= -	
	75 1 100 S 10 120,7 -
423 105 084 0 A= M 16x1,5 B= 38 C= M 16x1,5 D= M 16x1,5 E= 33 F= 14,2 G= 14 H= 31,5 K= -	
	75 1 220 S 8 120,7 R

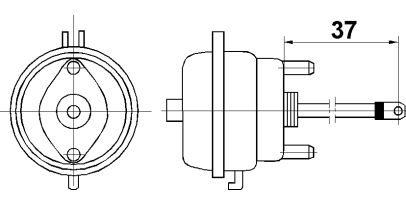
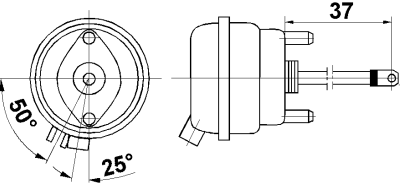
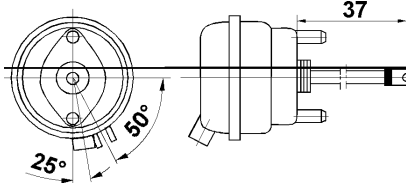
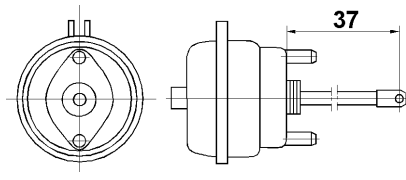
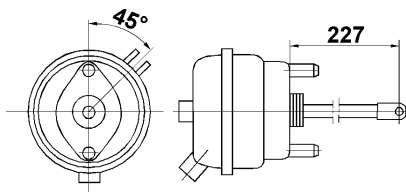
Referencia Part Number	Posición de las bocas Position of ports
423 105 086 0 A= M 16x1,5 B= 34 C= M 16x1,5 D= M 16x1,5 E= 50 F= - G= - H= - K= -	
	75 1 100 S 10 120,7 -
423 105 091 0 A= M 16x1,5 B= 34 C= M 16x1,5 D= - E= - F= 14,2 G= 14 H= 31,5 K= -	
	75 1 100 - 8 120,7 R
423 105 098 0 A= M 16x1,5 B= 34 C= M 16x1,5 D= - E= - F= 14,2 G= 14 H= 31,5 K= -	
	75 1 100 - 10 120,7 R
423 105 103 0 A= M 16x1,5 B= 34 C= M 16x1,5 D= - E= - F= 14,2 G= 14 H= 31,5 K= -	
	57 2 100 F 10 120,7 R
423 105 111 0 A= M 16x1,5 B= 38 C= M 16x1,5 D= - E= - F= 14,2 G= 14 H= 20 K= -	
	57 2 100 F 10 120,7 R

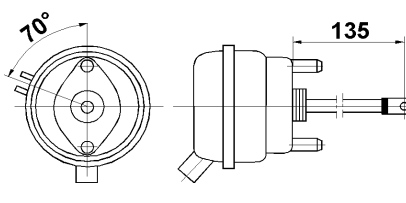
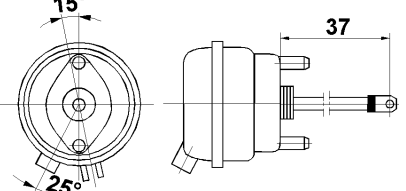
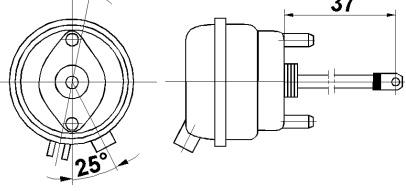
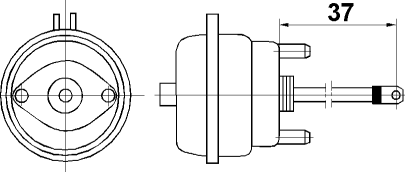
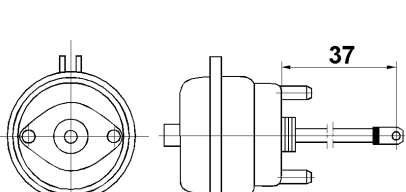
Cámara de freno

Brake Chamber

423 105

1

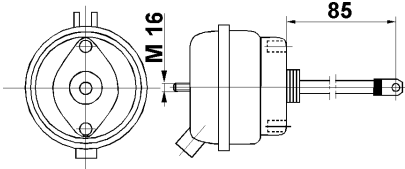
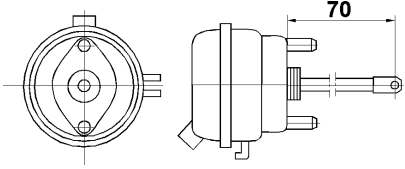
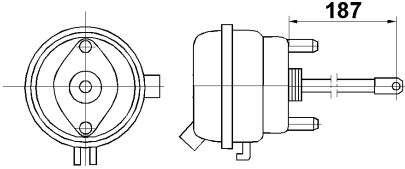
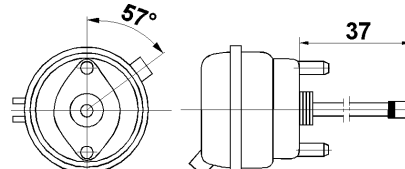
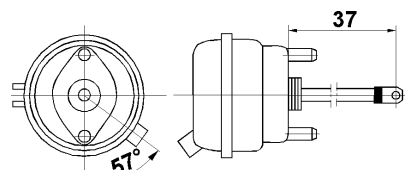
Referencia Part Number	Posición de las bocas Position of ports
423 105 118 0 A= M 16x1,5 B= 38 C= M 16x1,5 D= - E= - F= 14,2 G= 14 H= 17 K= -	 <p style="text-align: right;">AVS</p>
	57 2 170 F 8 120,7 R wat
423 105 125 0 A= M 16x1,5 B= 34 C= M 16x1,5 D= - E= - F= 14,2 G= 14 H= 20 K= -	
	57 2 250 F 10 120,7 R
423 105 126 0 A= M 16x1,5 B= 34 C= M 16x1,5 D= - E= - F= 14,2 G= 14 H= 20 K= -	
	57 2 250 F 10 120,7 R
423 105 199 0 A= M 16x1,5 B= 34 C= M 16x1,5 D= M 16x1,5 E= 37 F= 14,2 G= 14 H= 17 K= -	
	57 2 250 F 8 120,7 R
423 105 298 0 A= M 16x1,5 B= 34 C= M 16x1,5 D= M 16x1,5 E= 186 F= 14,2 G= 14 H= 41 K= 64	
	75 1 100 F 10 120,7 L

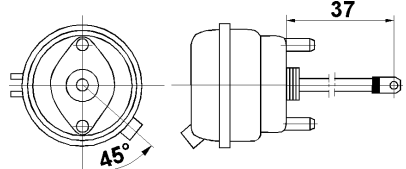
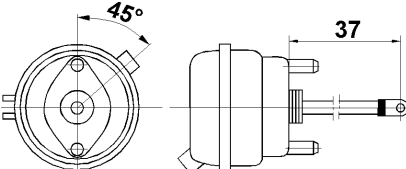
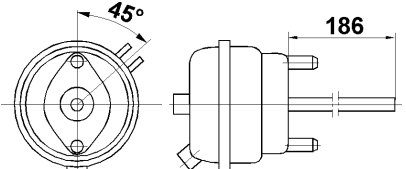
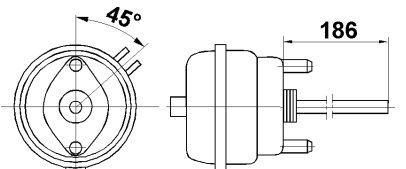
Referencia Part Number	Posición de las bocas Position of ports
423 105 299 0 A= M 16x1,5 B= 34 C= M 16x1,5 D= - E= - F= 14,2 G= 14 H= 31,5 K= -	
	75 1 170 F 10 120,7 R
423 105 406 0 A= M 16x1,5 B= 38 C= M 16x1,5 D= - E= - F= 14,2 G= 14 H= 20 K= -	
	57 2 250 F 10 120,7 R
423 105 407 0 A= M 16x1,5 B= 34 C= M 16x1,5 D= - E= - F= 14,2 G= 14 H= 20 K= -	
	57 2 250 F 10 120,7 R
423 105 408 0 A= M 16x1,5 B= 38 C= M 16x1,5 D= - E= - F= 14,2 G= 14 H= 20 K= -	
	57 2 250 F 10 120,7 R
423 105 409 0 A= M 16x1,5 B= 38 C= M 16x1,5 D= - E= - F= 14,2 G= 14 H= 20 K= -	
	57 2 100 F 10 120,7 R

Cámara de freno

Brake Chamber

423 105

Referencia Part Number	Posición de las bocas Position of ports
423 105 414 0 A= M 16x1,5 B= - C= - D= - E= - F= 14,2 G= 14 H= 20 K= -	
	57 2 250 F 8 120,7 R
423 105 450 0 A= M 16x1,5 B= 38 C= M 16x1,5 D= M 14x1,5 E= 32 F= 15,2 G= 16 H= 32 K= -	 wat
	75 1 220 F 9 120,7 R AVS
423 105 451 0 A= M 16x1,5 B= 38 C= M 16x1,5 D= M 14x1,5 E= 40 F= 15,2 G= 16 H= 32 K= -	 wat
	75 1 220 F 9 120,7 R AVS
423 105 702 0 A= M 16x1,5 B= 38 C= M 16x1,5 D= - E= - F= 14,2 G= 14 H= 20 K= -	
	57 2 250 F 10 120,7 R
423 105 703 0 A= M 16x1,5 B= 38 C= M 16x1,5 D= - E= - F= 14,2 G= 14 H= 20 K= -	
	57 2 250 F 10 120,7 R

Referencia Part Number	Posición de las bocas Position of ports
423 105 704 0 A= M 16x1,5 B= 38 C= M 16x1,5 D= - E= - F= 14,2 G= 14 H= 20 K= -	
	57 2 250 F 10 120,7 R
423 105 705 0 A= M 16x1,5 B= 38 C= M 16x1,5 D= - E= - F= 14,2 G= 14 H= 20 K= -	
	57 2 250 F 10 120,7 R
423 105 900 0 A= M 16x1,5 B= 34 C= M 16x1,5 D= M 16x1,5 E= 186 F= - G= - H= - K= -	
	75 1 100 S 10 120,7 -
423 105 905 0 A= M 16x1,5 B= 34 C= M 16x1,5 D= M 16x1,5 E= 186 F= - G= - H= - K= -	
	75 1 100 F 8 120,7 - wat