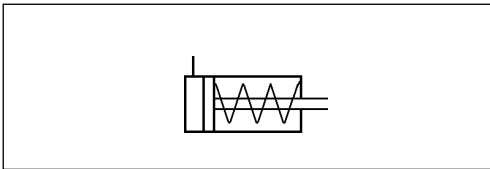
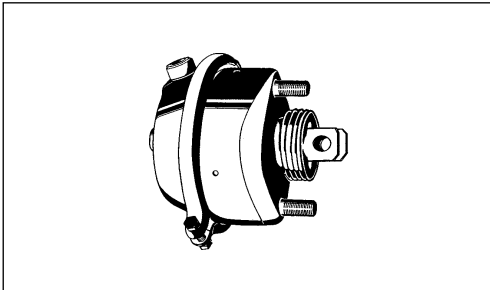


Cámara de freno

Brake Chamber

423 104

1



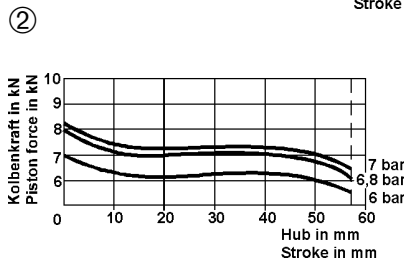
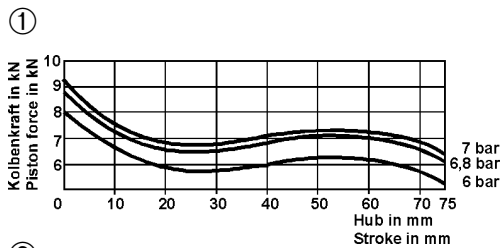
Datos técnicos / Technical Data:

Tipo	16
Presión de trabajo Operating Pressure	max. 8 bar
Medio Permissible Medium	aire / air
Rango de temperatura Operating temperature range	-40°C a/to +80°C
Carrera Stroke	ver tabla see table
Oscilación del vástago Piston rod deflection	máximo 3° 3° max. all round
Tamaño rosca/boca Thread of pipe connection	M16x1,5

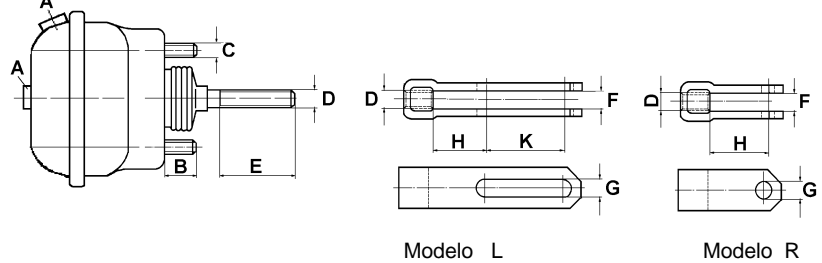
Propósito y requisitos para la instalación:
ver 423 003

Purpose and Installation Requirement:
See 423 003

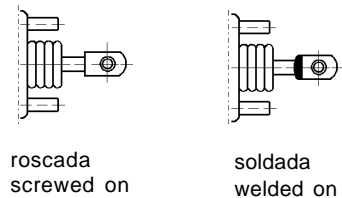
Característica / Characteristic:



Dimensiones / Dimensions:



Horquilla / Yoke:



Boca / Port:



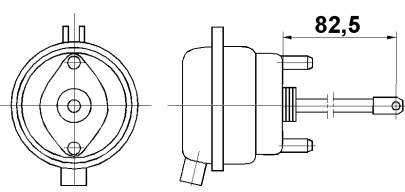
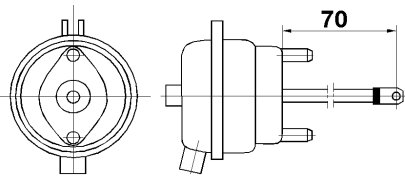
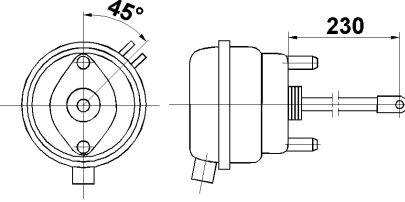
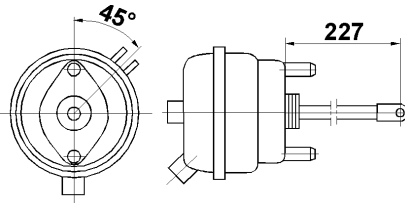
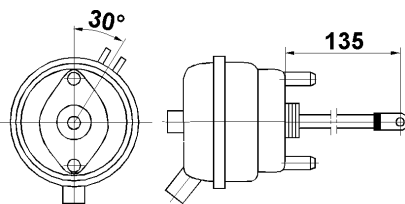
Referencia Part Number	Posición de las bocas Position of ports
423 104 093 0	
A= M 16x1,5	
B= 32	
C= M 12x1,5	
D= -	
E= -	
F= 14,2	
G= 14	
H= 31,5	
K= -	
	75 1 200 S 10 76,2 R

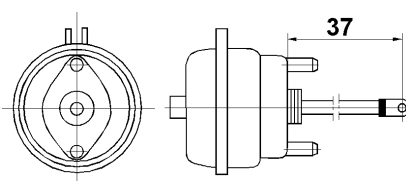
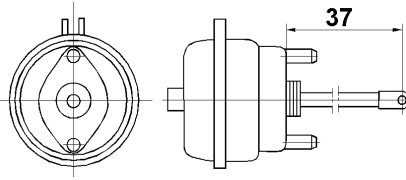
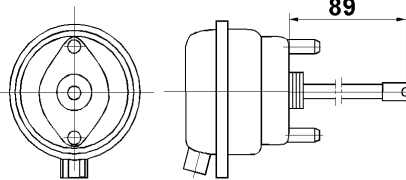
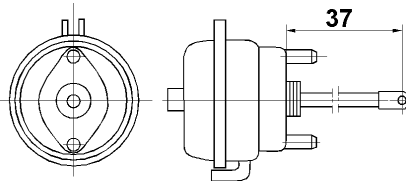
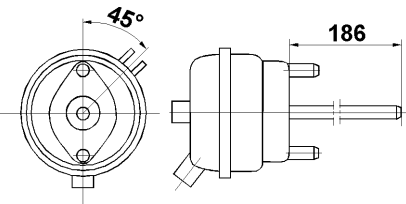
- Los detalles pueden mostrarse fuera del plano / Details can be shown out of plane
- Comentarios / Comments (AVS= conjunto antivibraciones /Anti Vibrations Set, wat-capacidad para vadear / fording ability)
- Horquilla / Yoke (R= orificio normal/normal hole; L=orificio oval/oblong hole, - = sin/without)
- Distancia entre pernos / Distance between bolts
- Presión de funcionamiento / Operating pressure
- Obturador del vástago / Seal of piston rod (F = fuelle / gaiter, S = disco / disk, - = sin / without)
- Fuerza del muelle de recuperación / Force of return spring
- Característica / Characteristic
- Carrera / Stroke

Cámara de freno

Brake Chamber

423 104

Referencia Part Number	Posición de las bocas Position of ports
423 104 010 0 A= M 16x1,5 B= 27 C= M 12x1,5 D= M 16x1,5 E= 40 F= 14,2 G= 14 H= 28 K= -	 75 1 200 F 10 76,2 R
423 104 093 0 A= M 16x1,5 B= 32 C= M 12x1,5 D= - E= - F= 14,2 G= 14 H= 31,5 K= -	 75 1 200 S 10 76,2 R
423 104 297 0 A= M 16x1,5 B= 25 C= M 12x1,5 D= M 16x1,5 E= 186 F= 14,2 G= 14 H= 50 K= -	 75 1 250 F 8 76,2 R
423 104 298 0 A= M 16x1,5 B= 25 C= M 12x1,5 D= M 16x1,5 E= 186 F= 14,2 G= 14 H= 41 K= 64	 75 1 100 F 8 76,2 L
423 104 299 0 A= M 16x1,5 B= 25 C= M 12x1,5 D= - E= - F= 14,2 G= 14 H= 31,5 K= -	 75 1 100 F 8 76,2 R

Referencia Part Number	Posición de las bocas Position of ports
423 104 606 0 A= M 16x1,5 B= 33 C= M 16x1,5 D= - E= - F= 14,2 G= 14 H= 20 K= -	 57 2 250 F 8 120,7 R
423 104 608 0 A= M 16x1,5 B= 33 C= M 16x1,5 D= M 14x1,5 E= 20 F= 14,2 G= 14 H= 31,5 K= -	 57 2 250 F 8 120,7 R
423 104 611 0 A= M 16x1,5 B= 33 C= M 16x1,5 D= M 16x1,5 E= 40 F= 14,2 G= 14 H= 50 K= -	 57 2 250 F 8 120,7 R
423 104 618 0 A= M 16x1,5 B= 33 C= M 16x1,5 D= M 14x1,5 E= 37 F= 14,2 G= 14 H= 17 K= -	 57 2 250 F 8 120,7 R AVS
423 104 900 0 A= M 16x1,5 B= 25 C= M 16x1,5 D= M 16x1,5 E= 227 F= - G= - H= - K= -	 75 1 250 - 10 76,2 -